

**TEKNİK EĞİTİM FAKÜLTESİ
ANKARA BÜYÜKŞEHİR BELEDİYESİ**

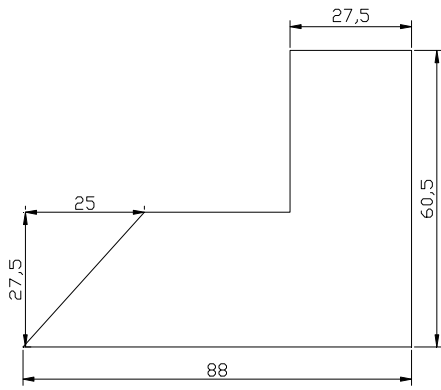
**BELTEK
MESLEK EDİNDİRME KURSU**

**MAKİNA EĞİTİMİ BÖLÜMÜ
703 AUTOCAD I
BİLGİSAYAR DESTEKLİ ÇİZİM (2 BOYUT) KURSU**

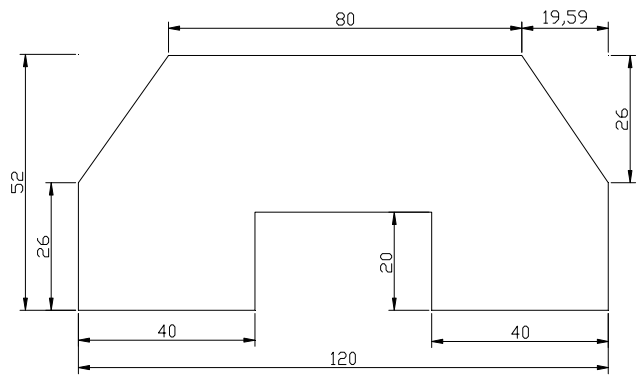
**UYGUYLAMA
ÖRNEKLERİ**

**ÖĞRETİM ELEMANLARI
Yrd. Doç. Dr. Tayfun MENLİK
Araş. Gör. M. Bahadır ÖZDEMİR**

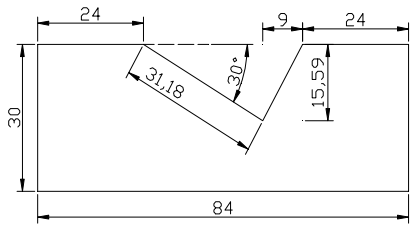
Ankara, 2009



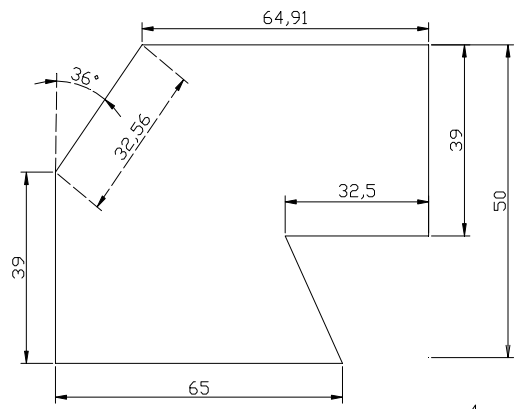
1



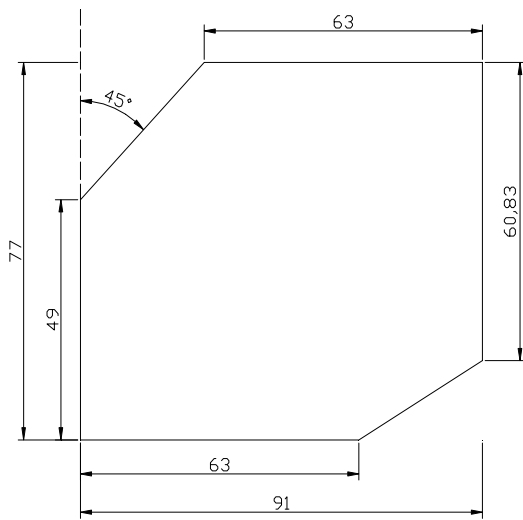
2



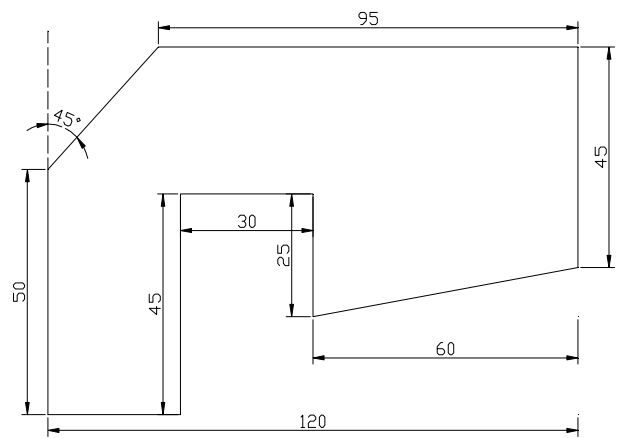
3



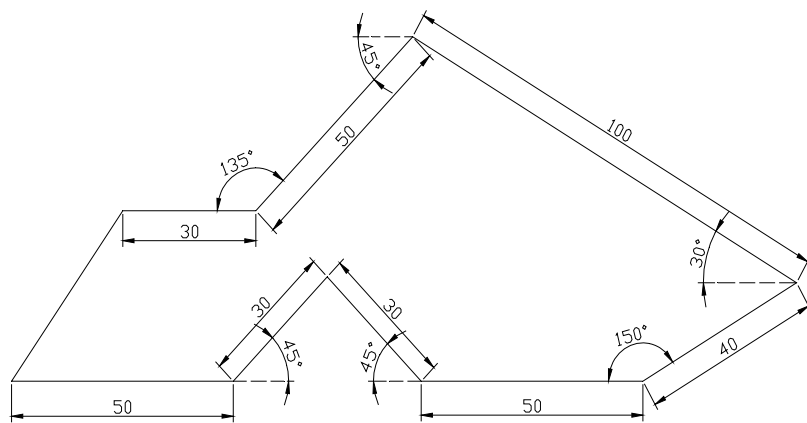
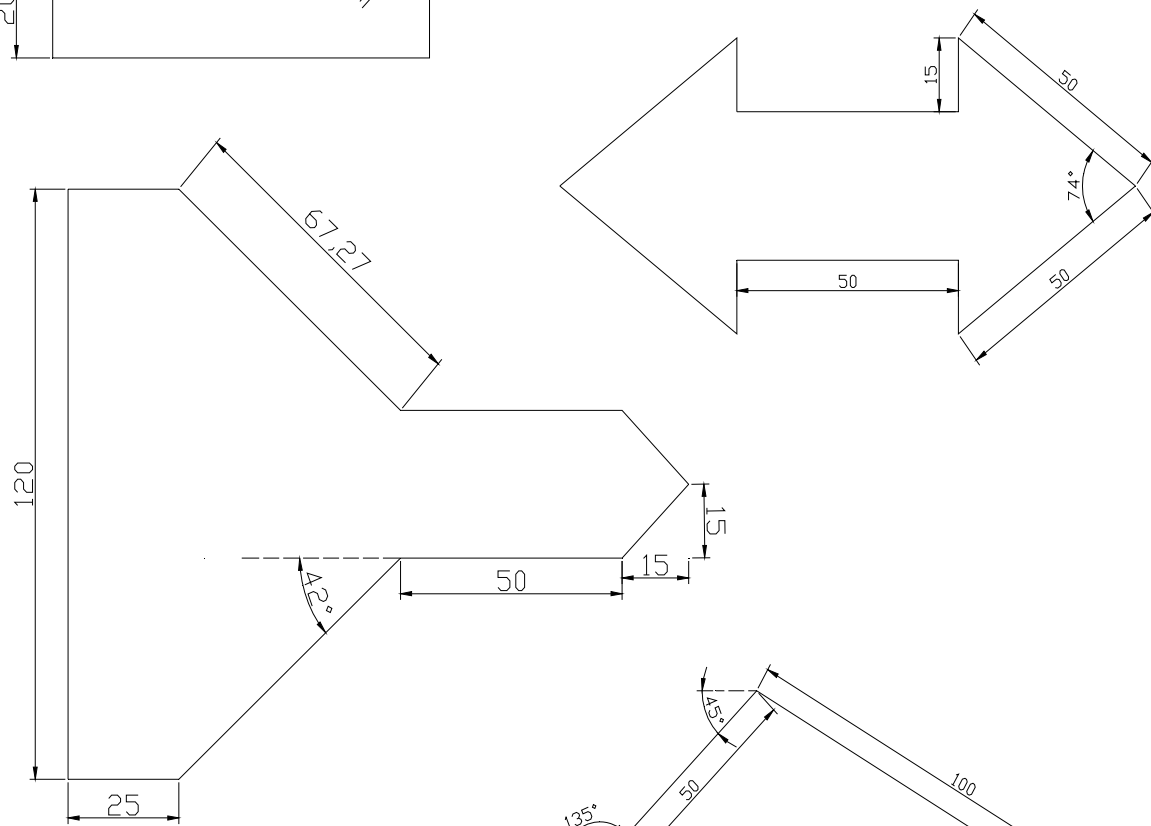
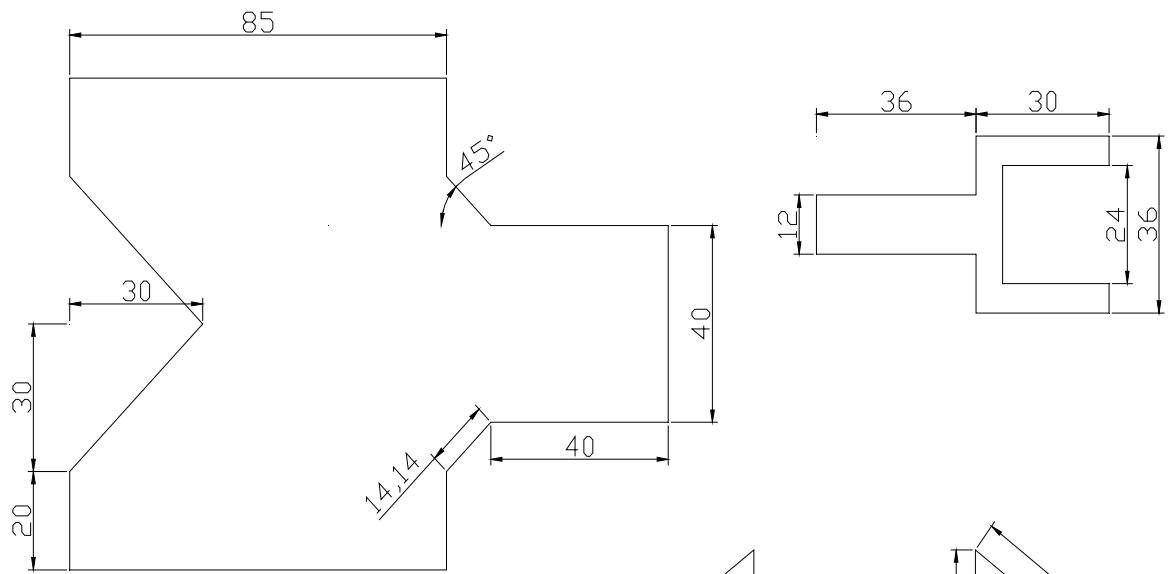
4

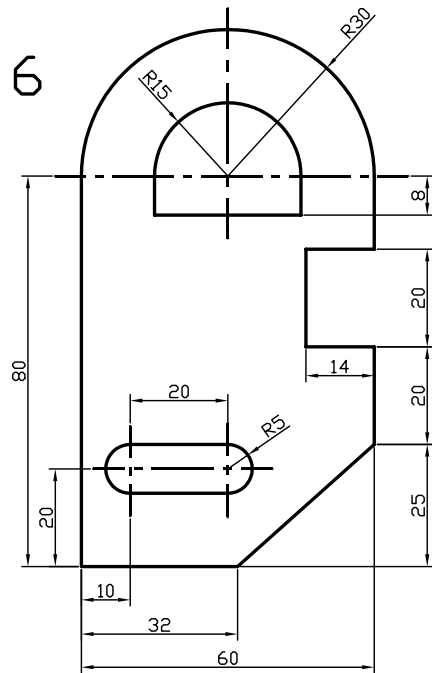
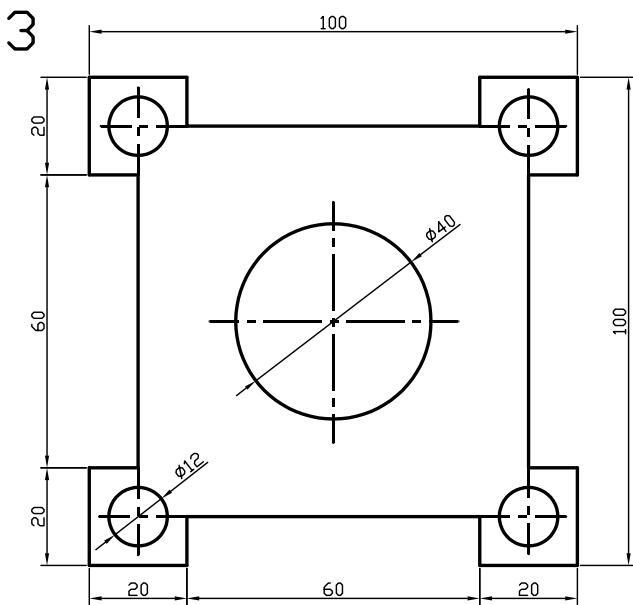
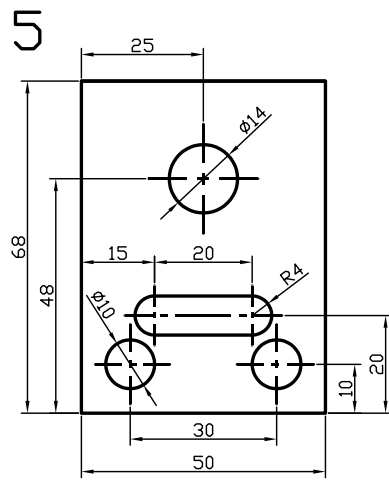
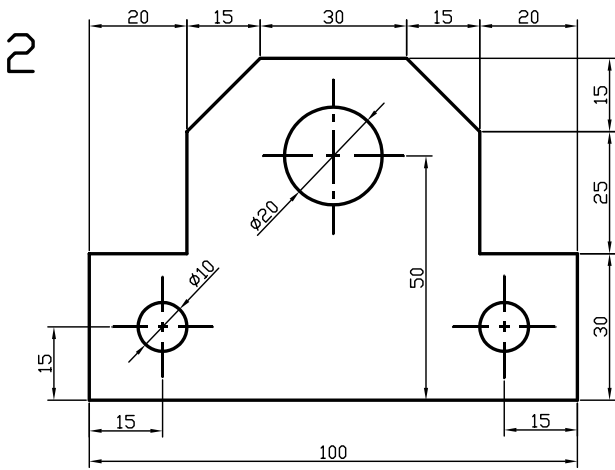
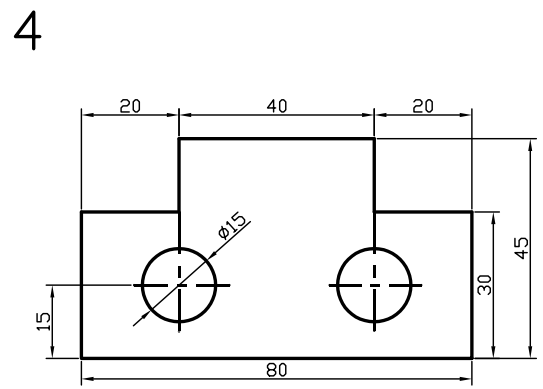
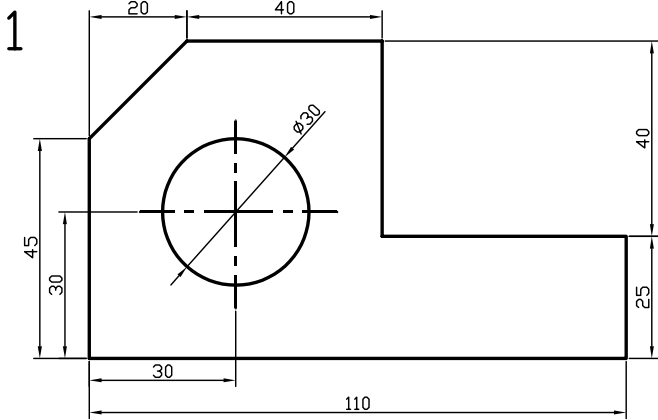


5

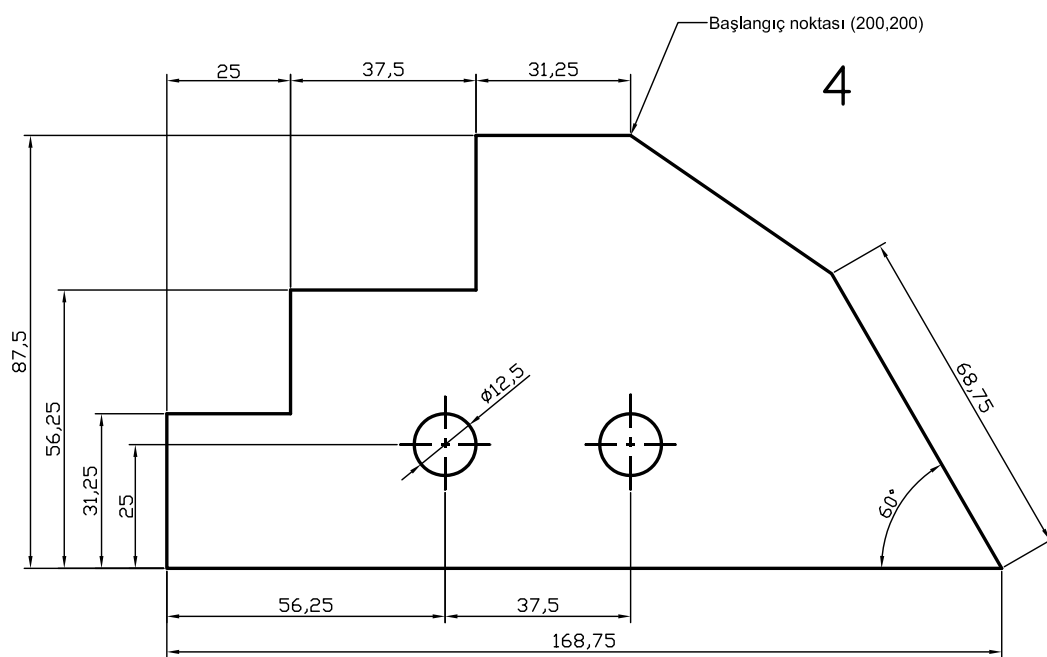
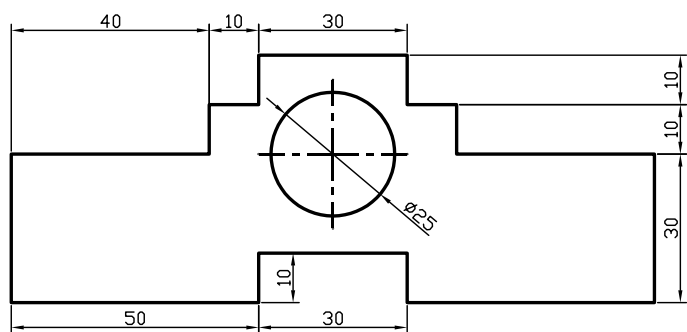
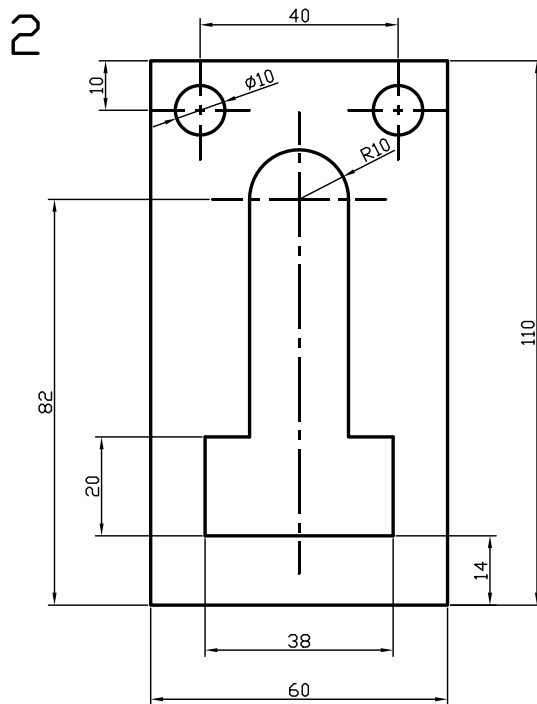
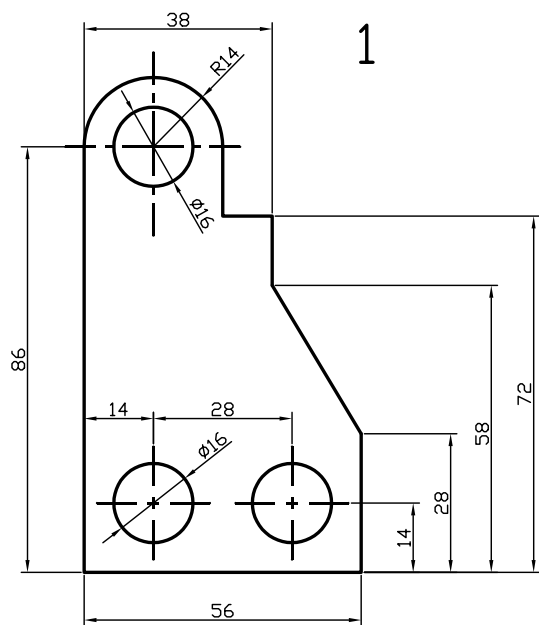


6



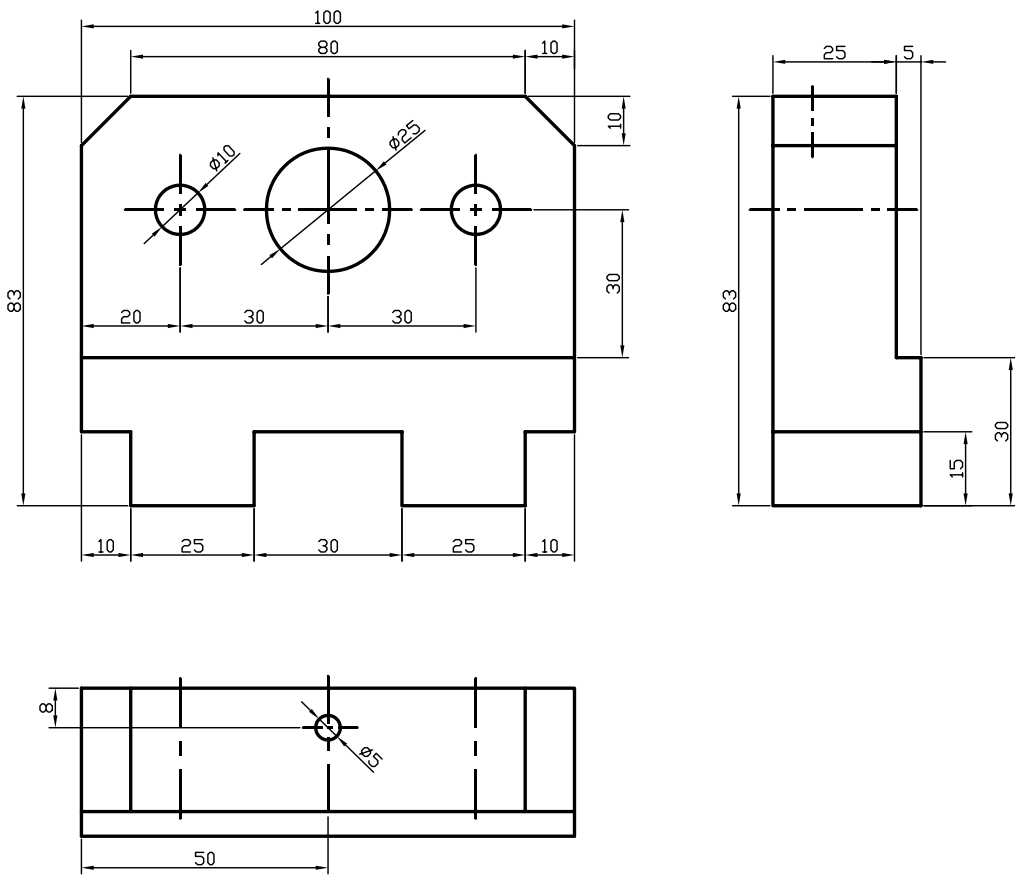


1

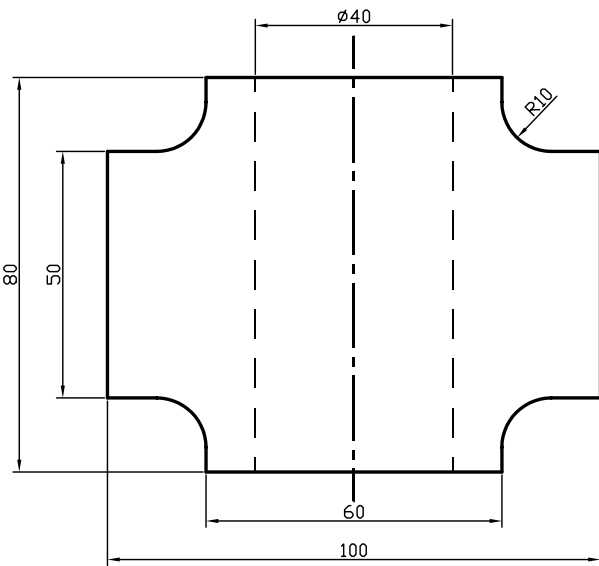


2

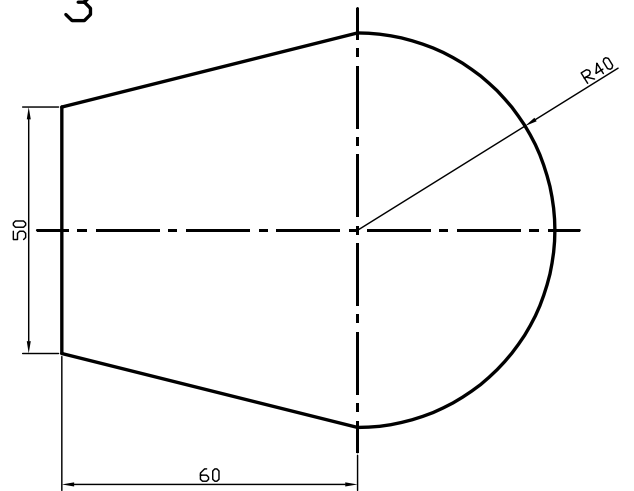
1



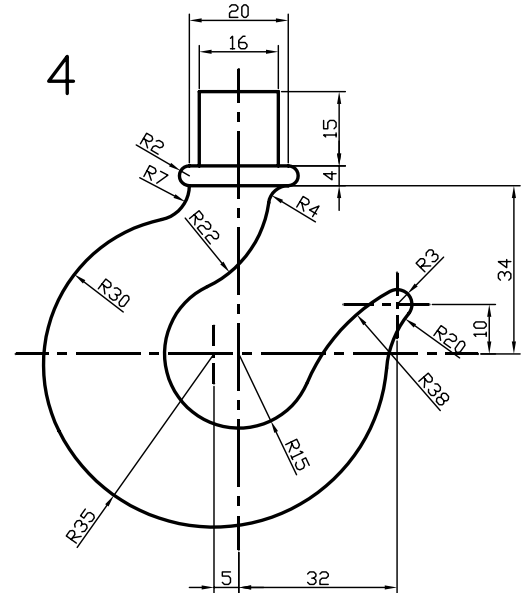
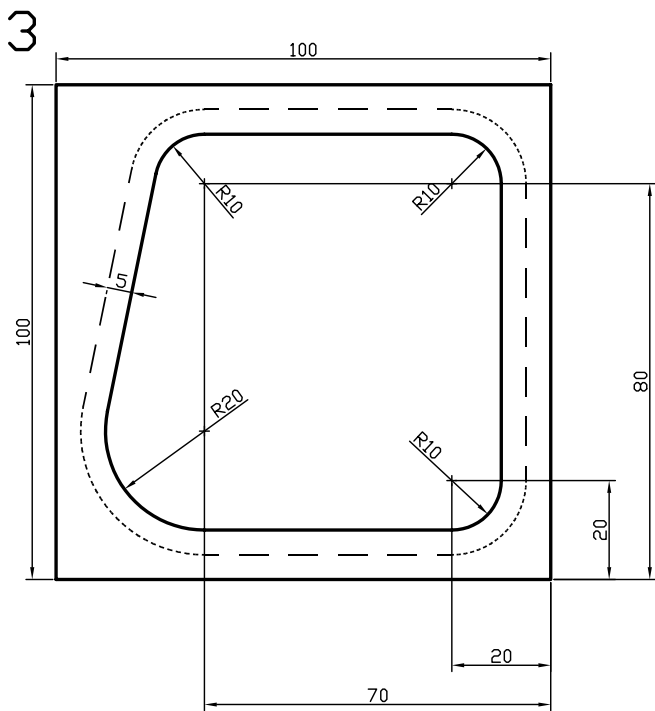
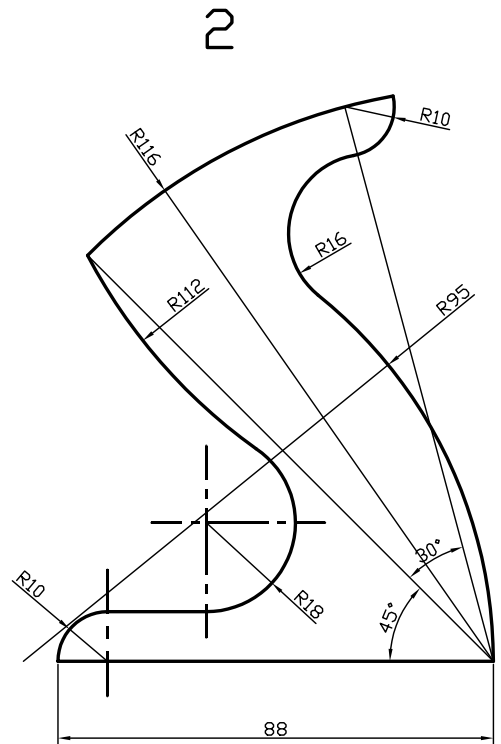
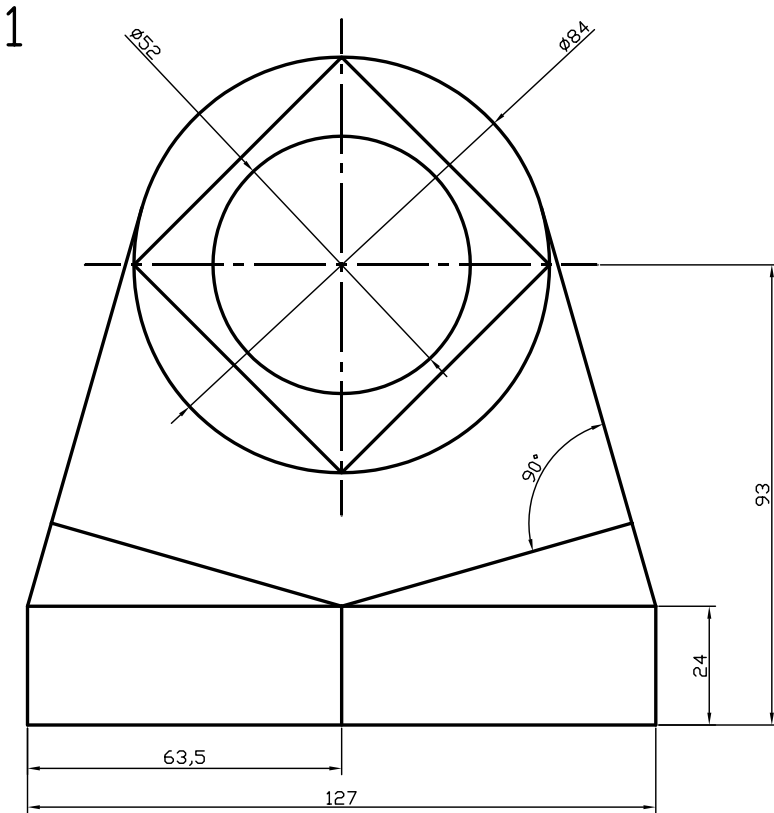
2



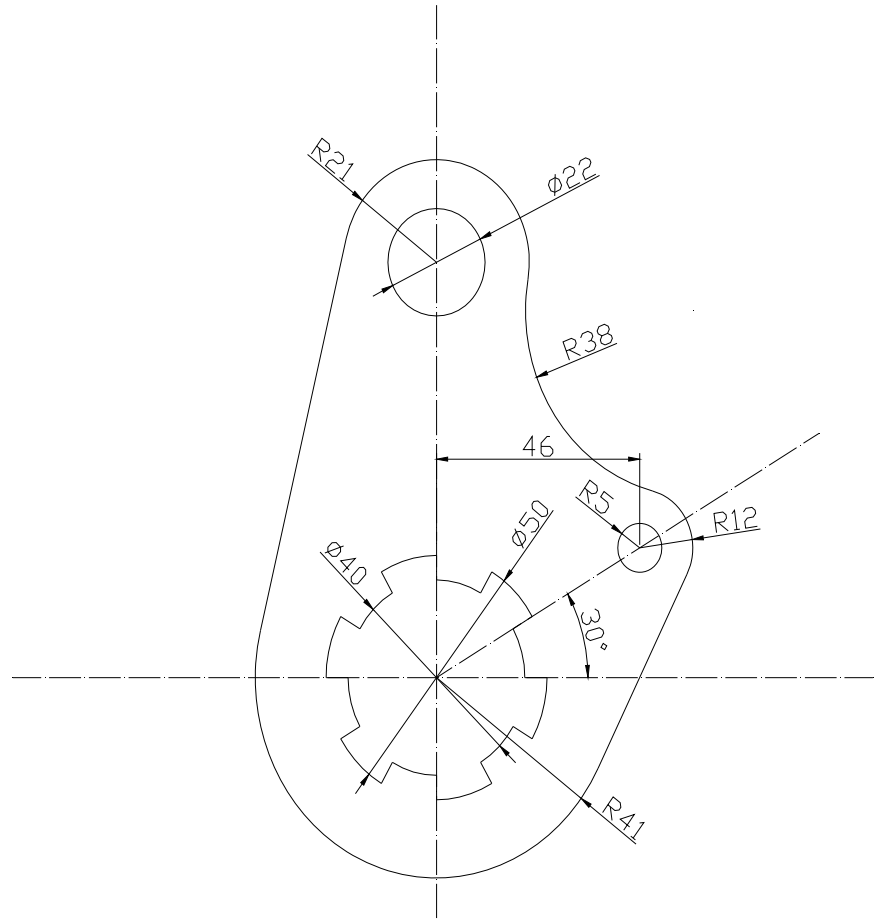
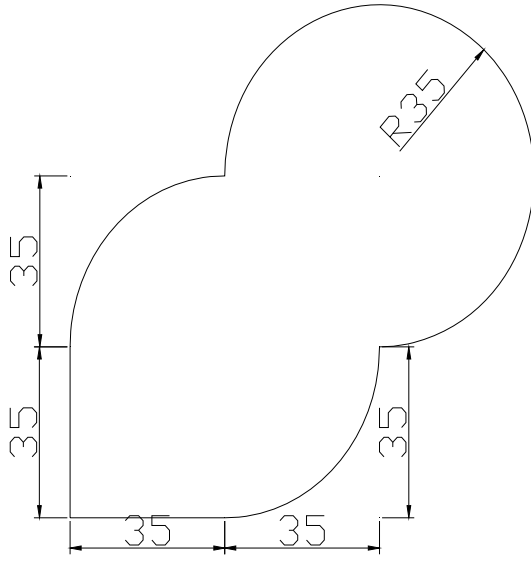
3

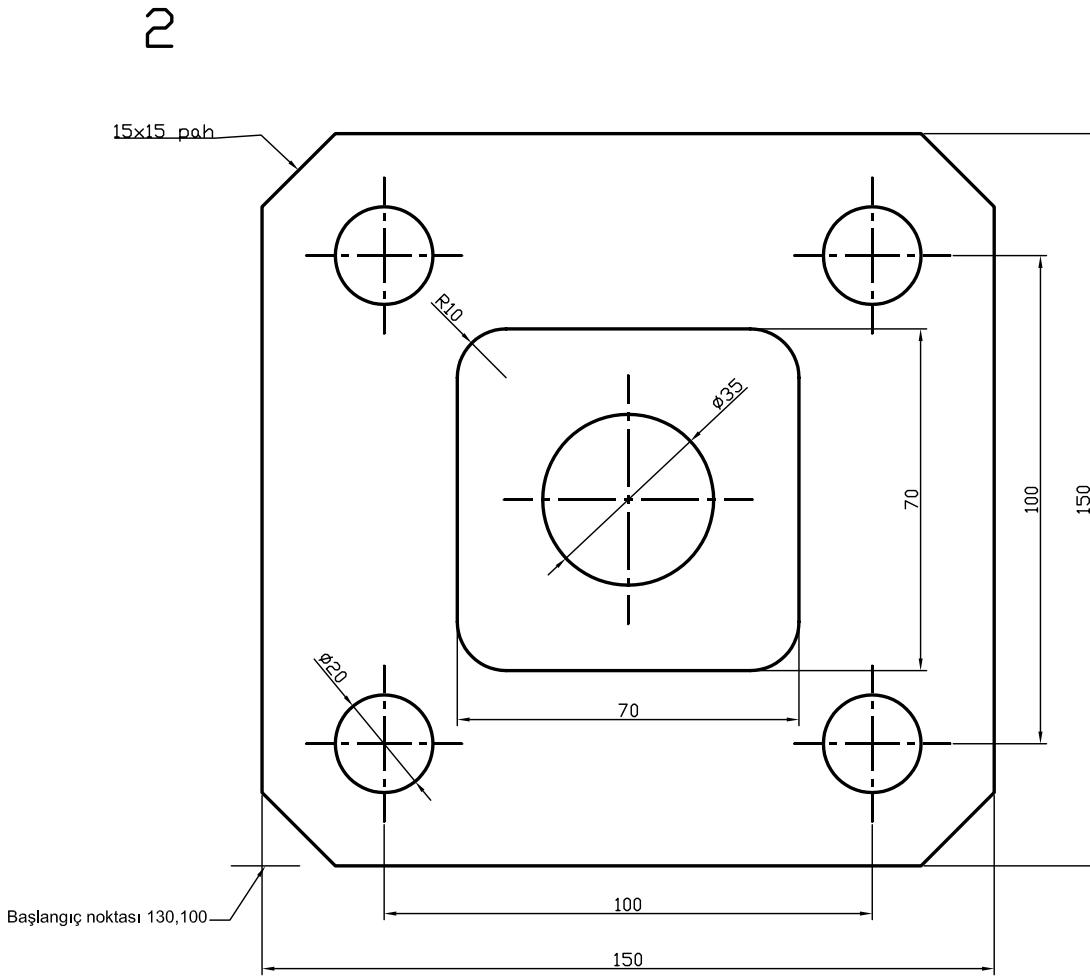
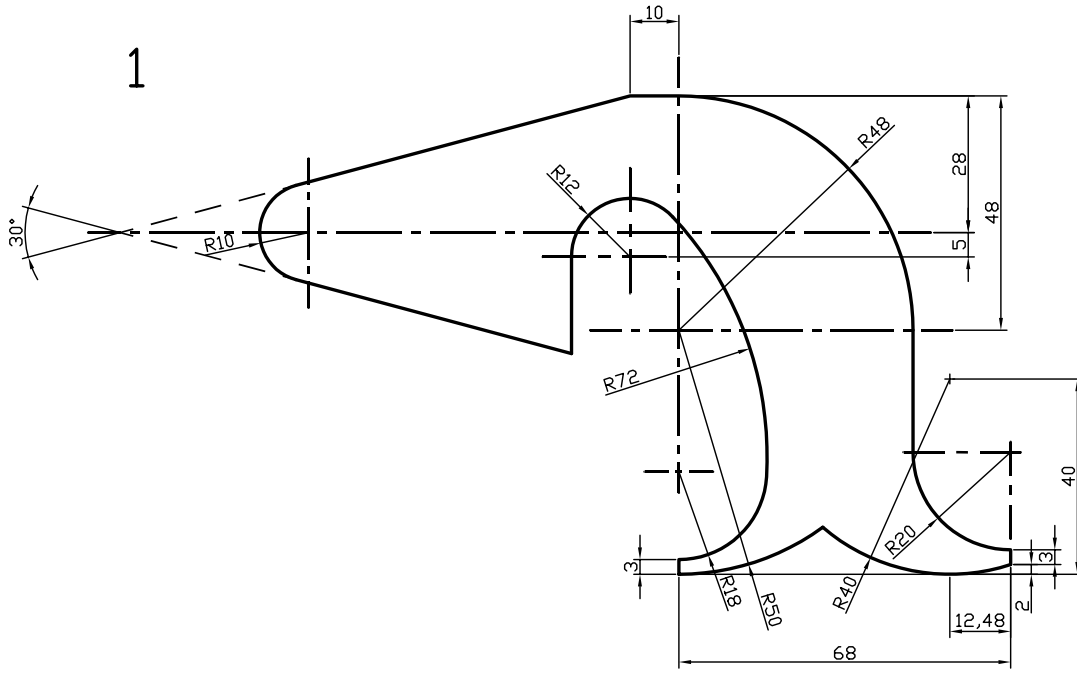


3

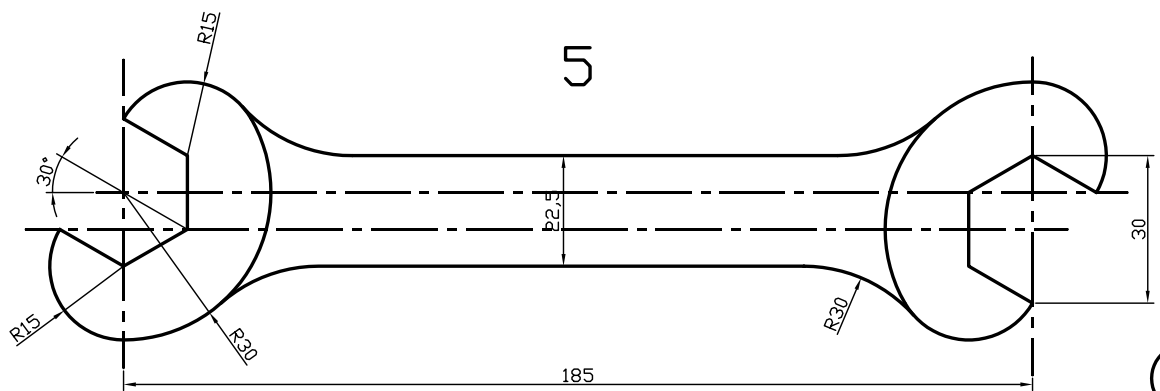
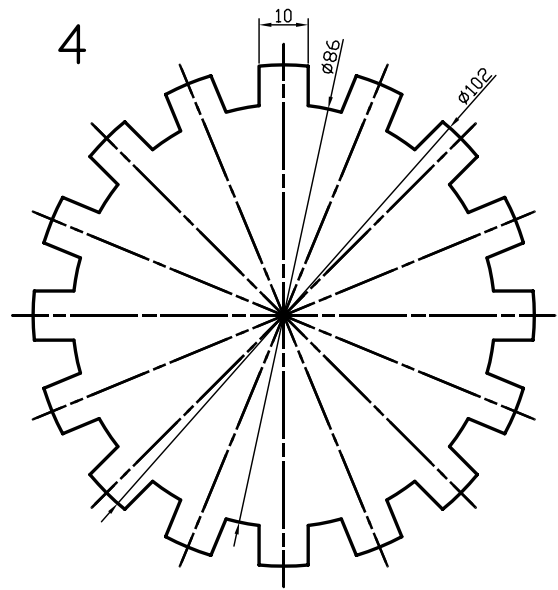
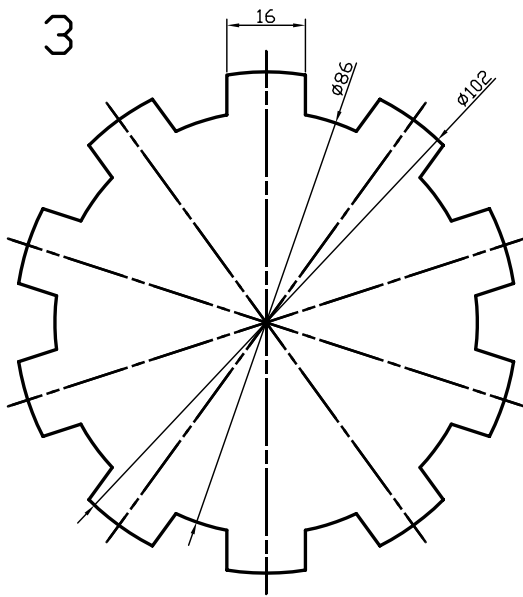
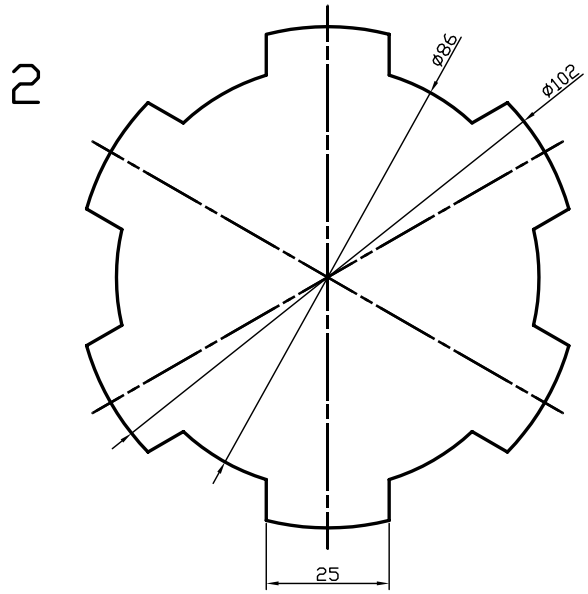
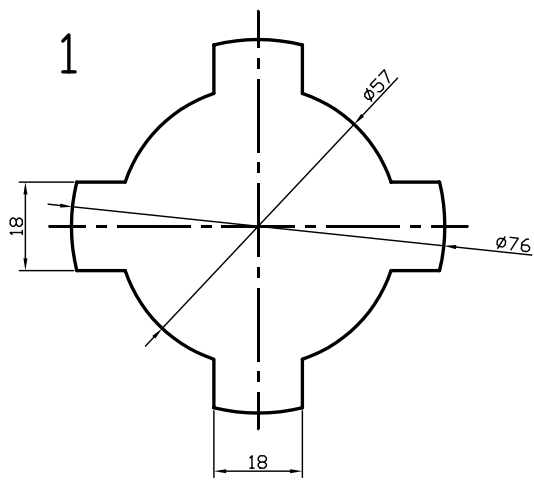


4

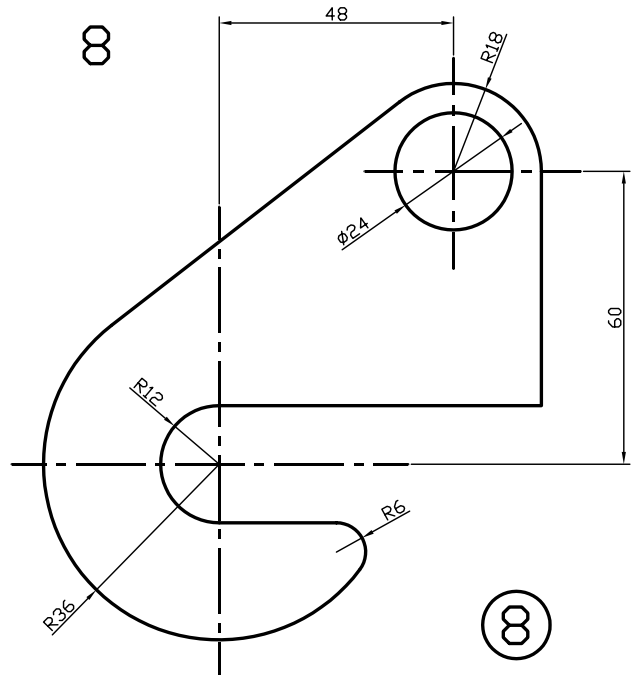
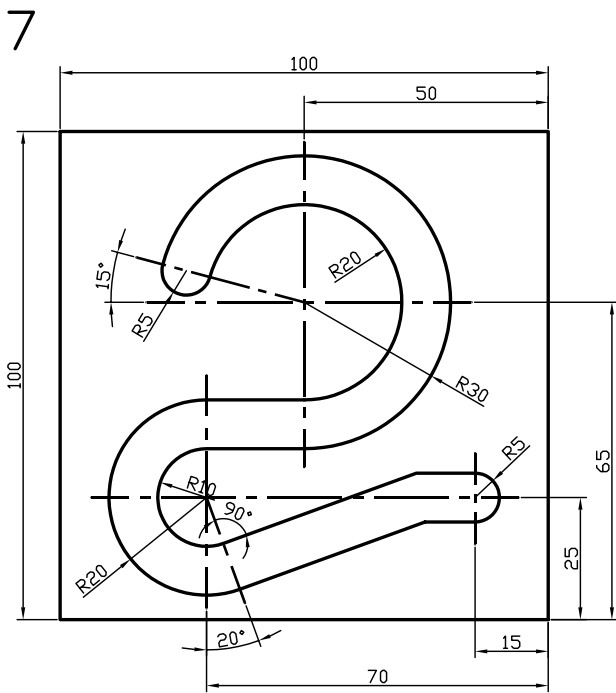
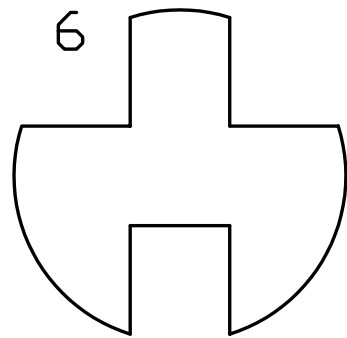
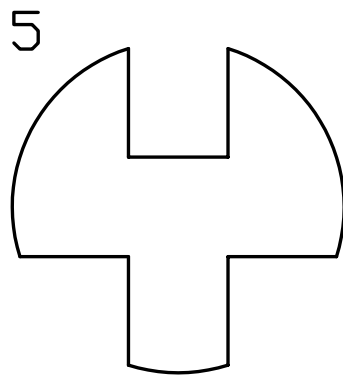
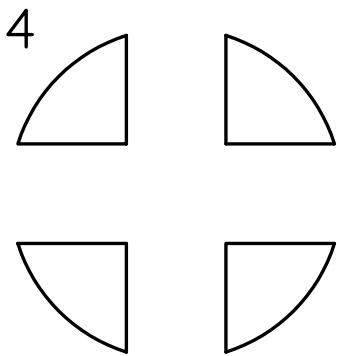
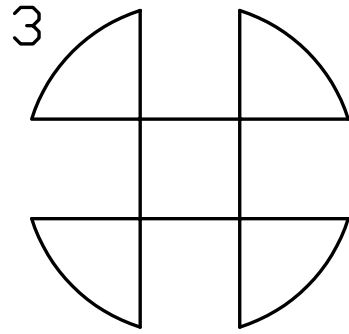
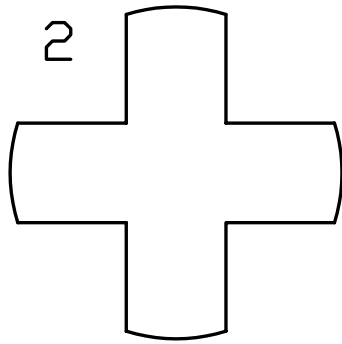
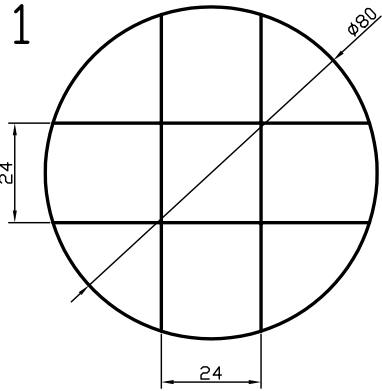


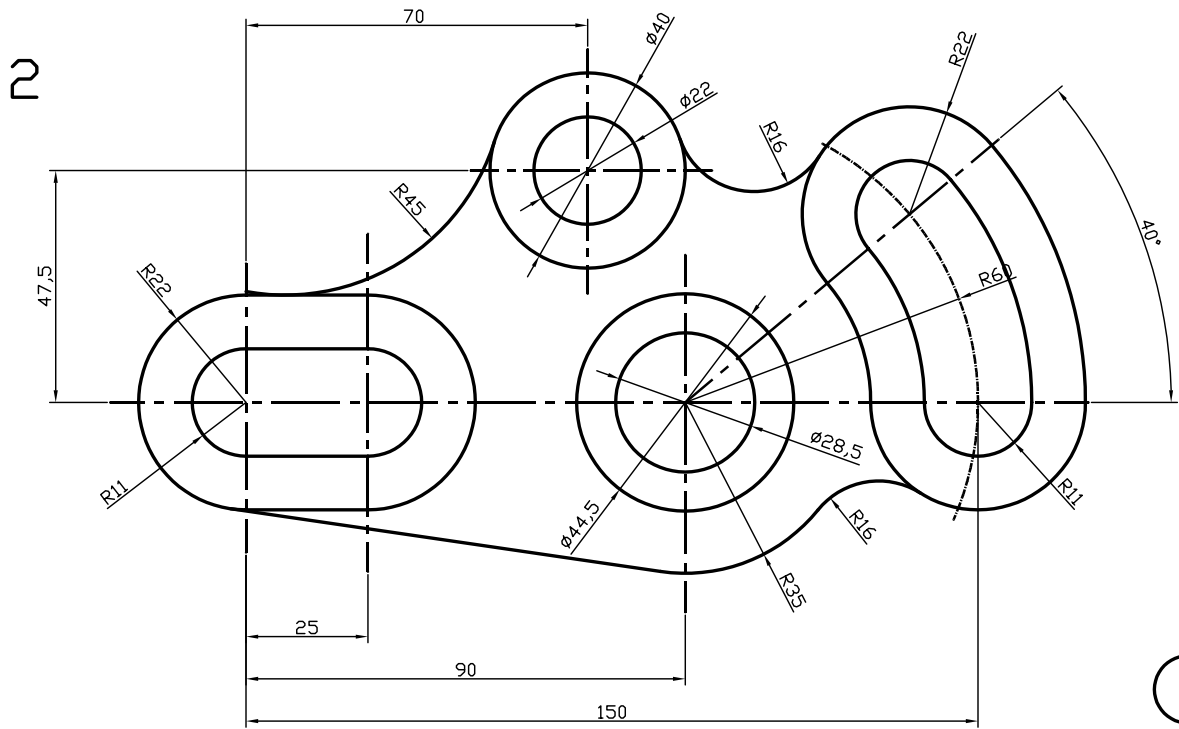
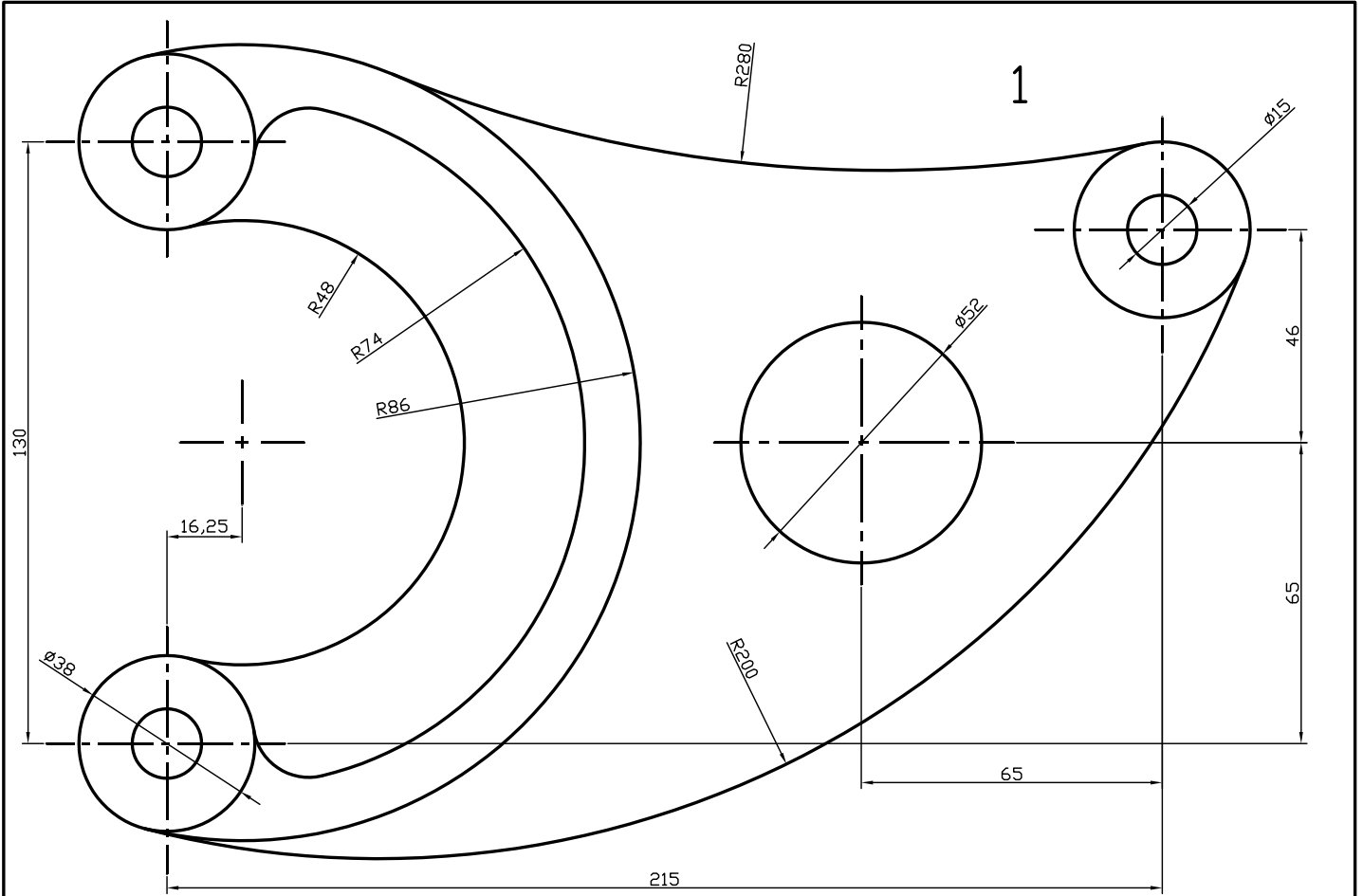


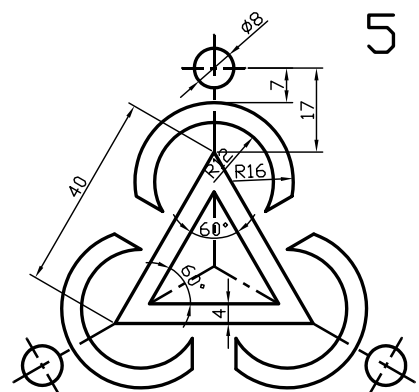
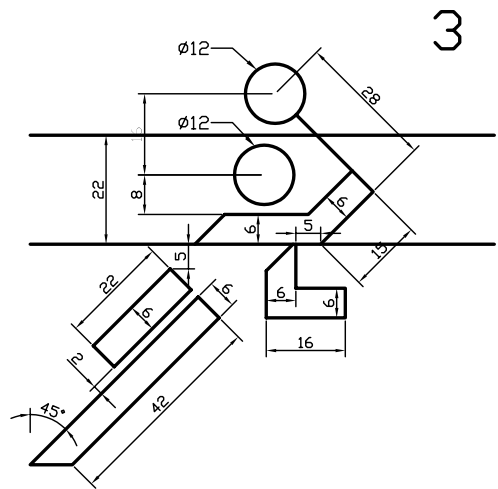
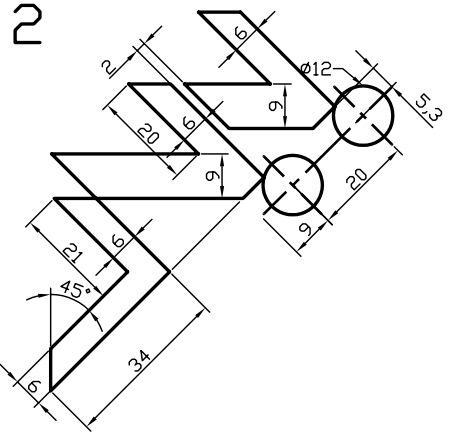
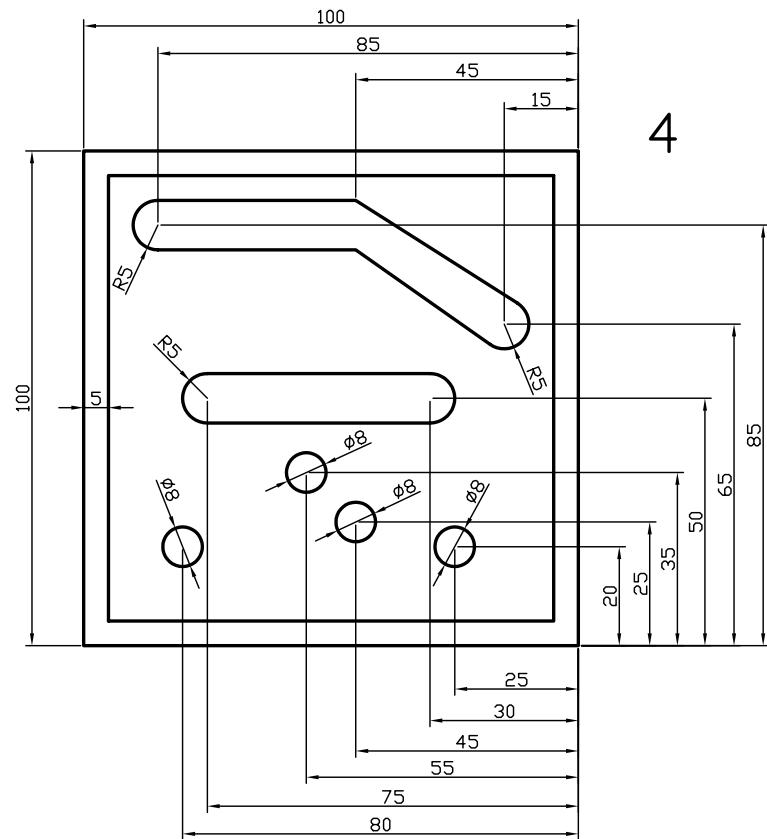
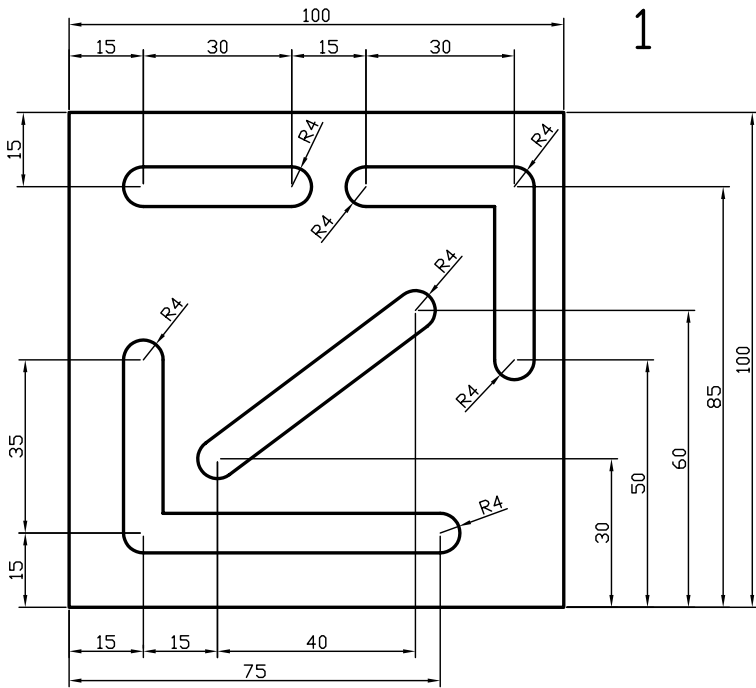
6

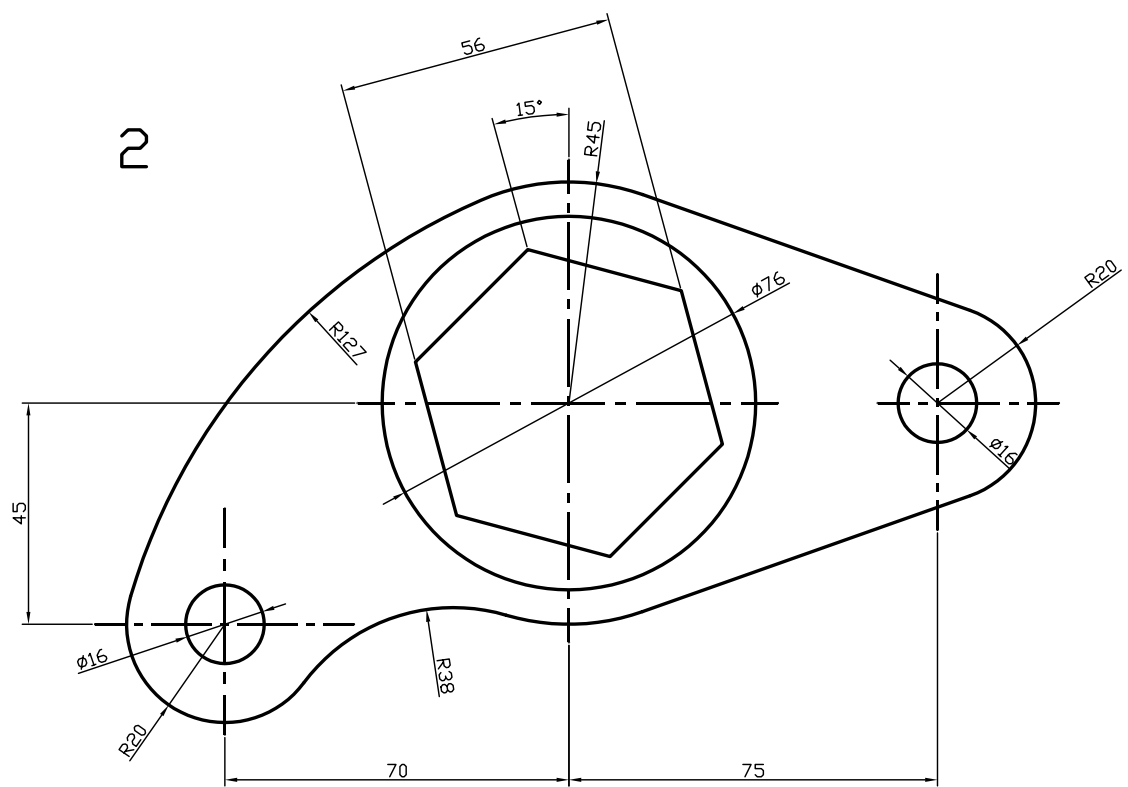
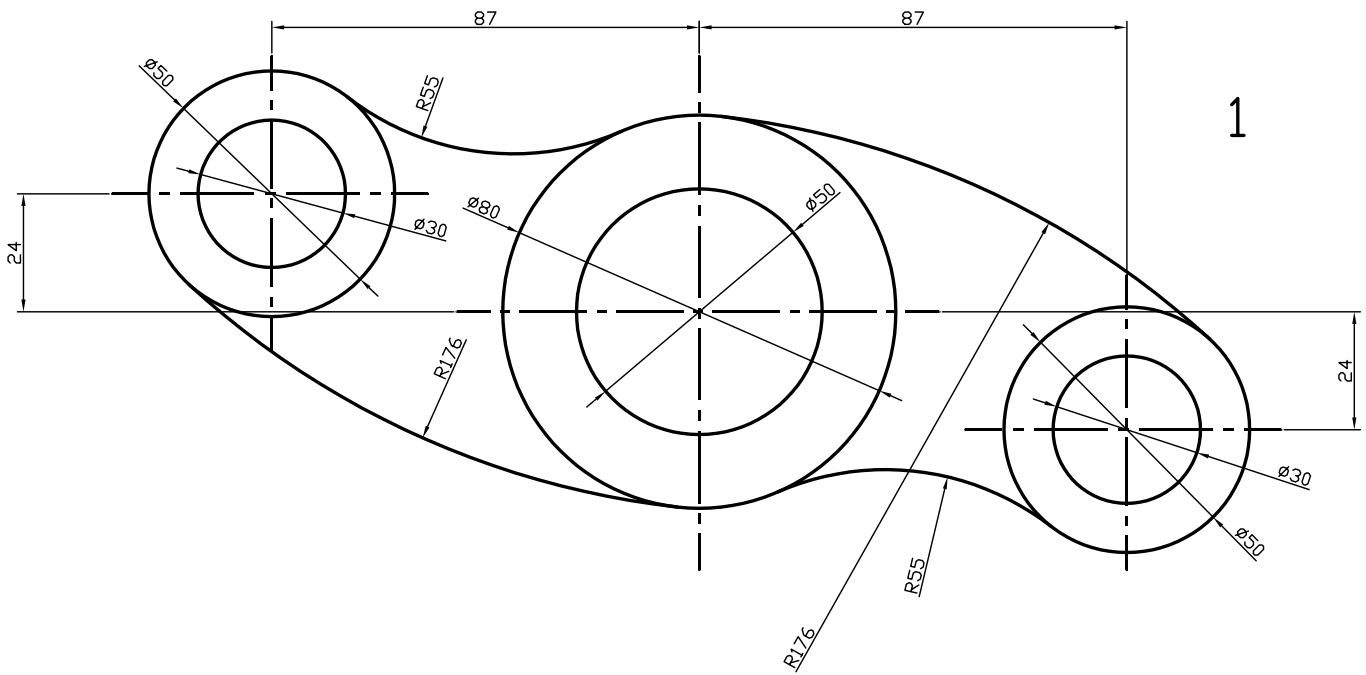


7

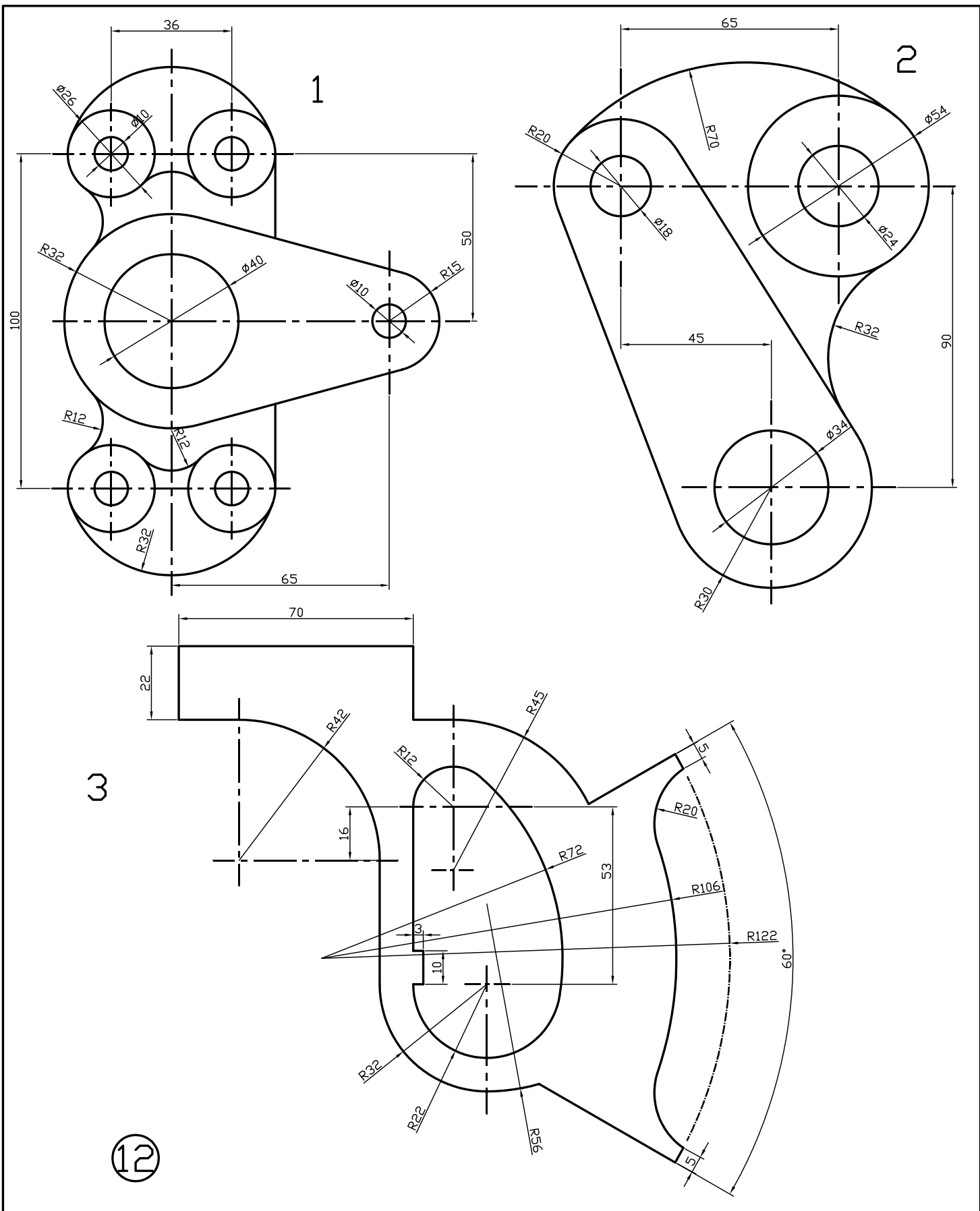


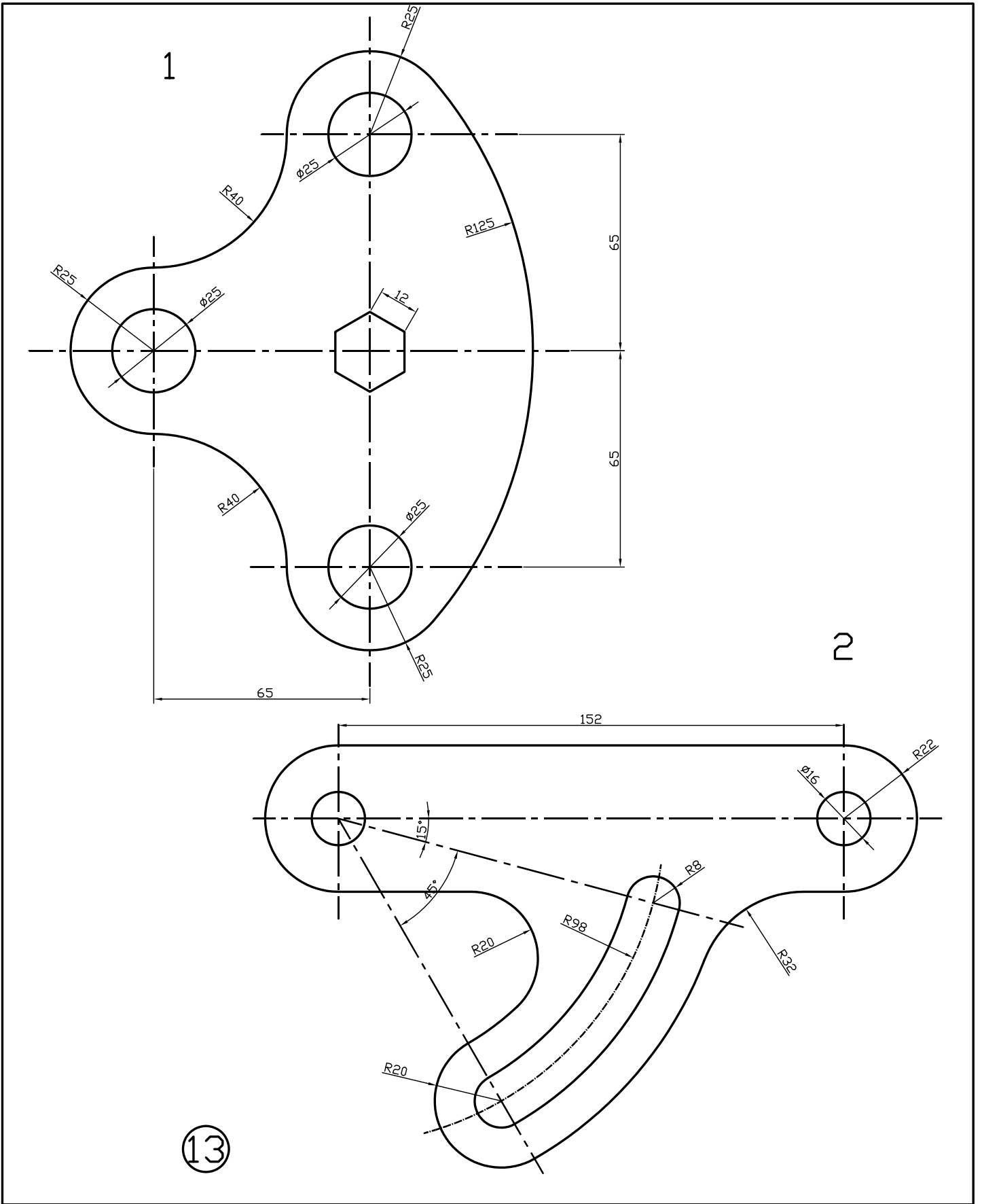


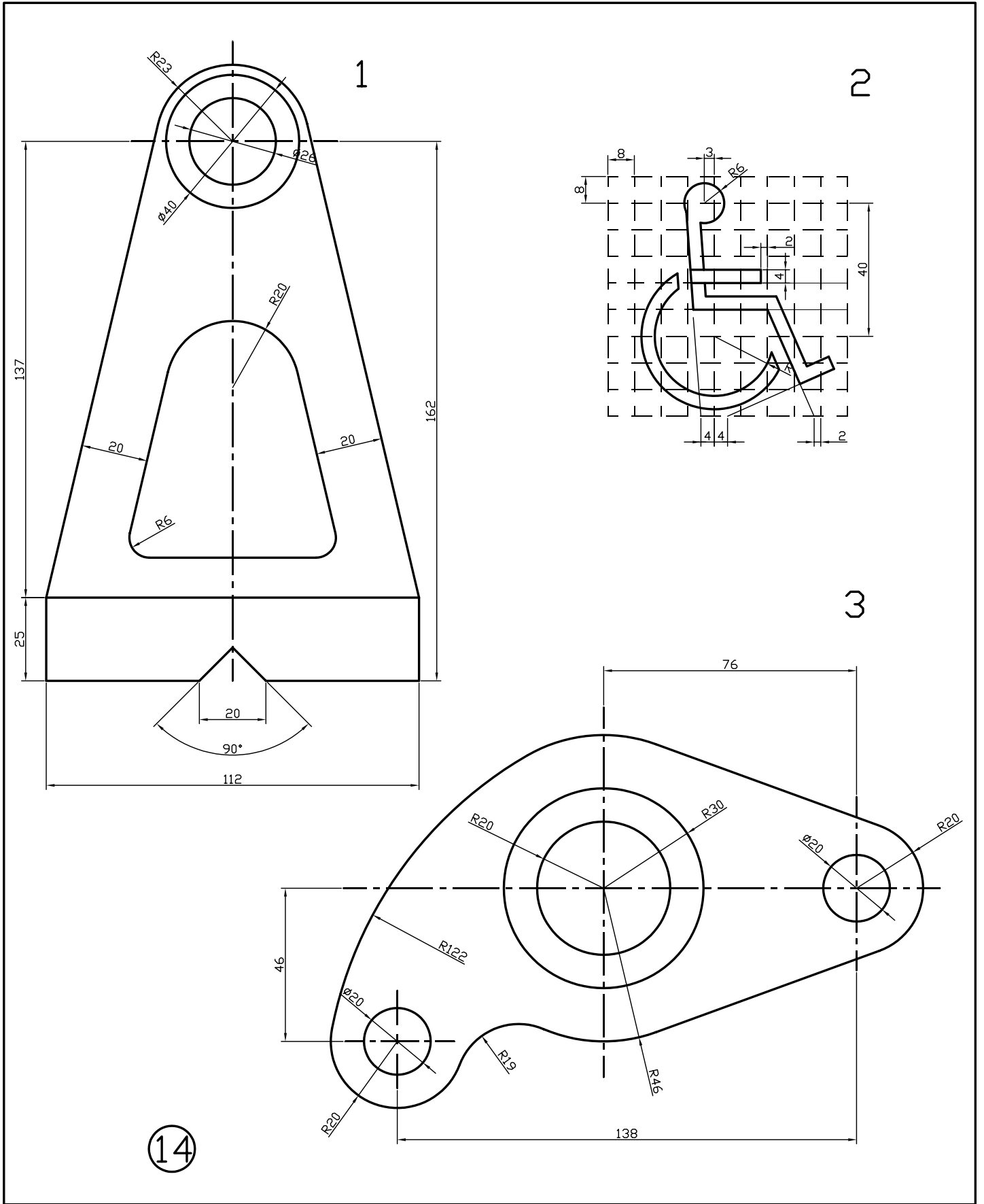




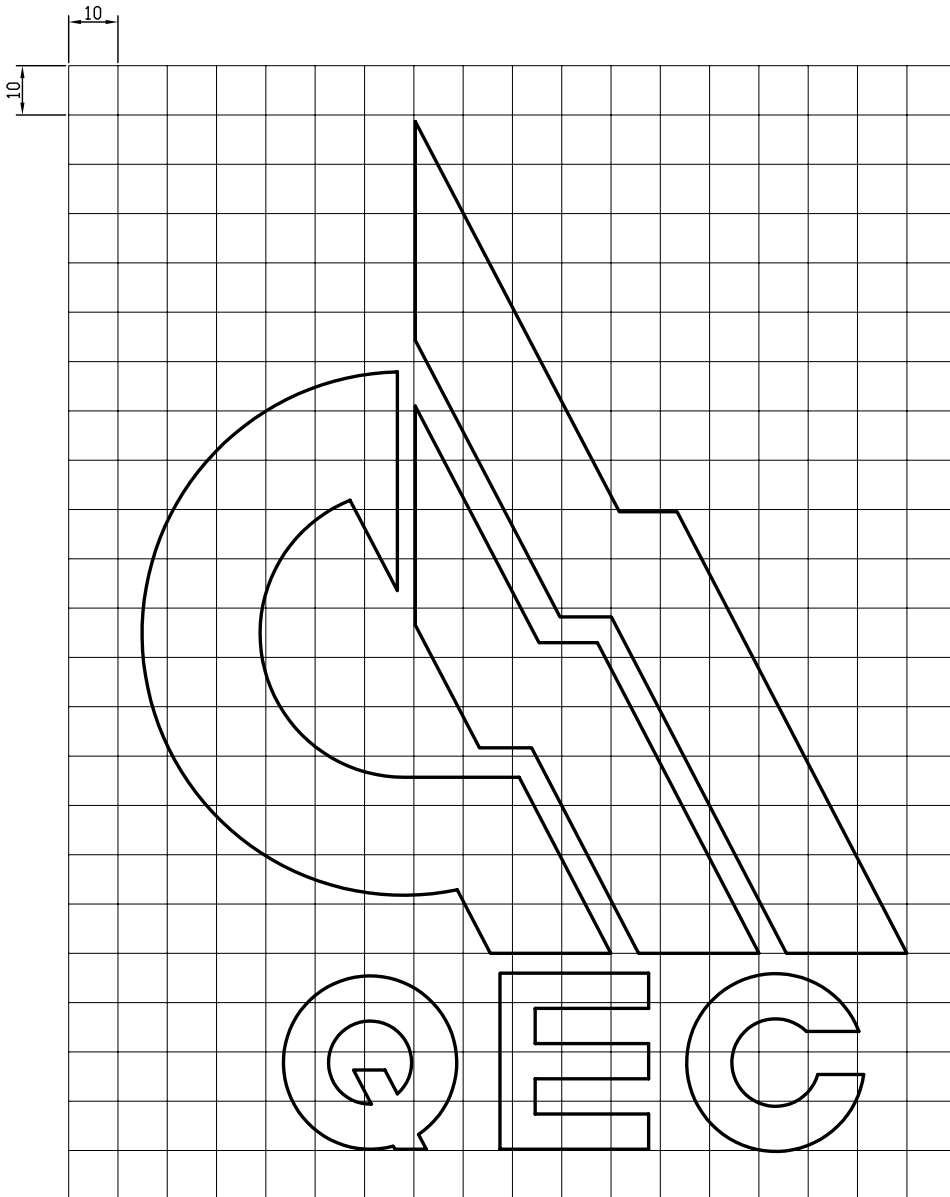
11



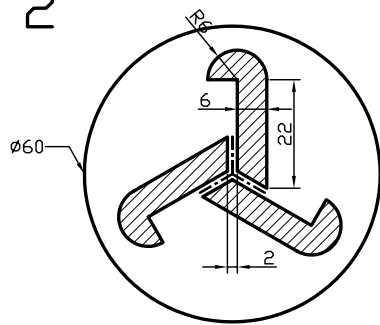




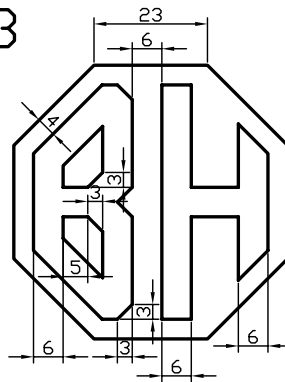
1



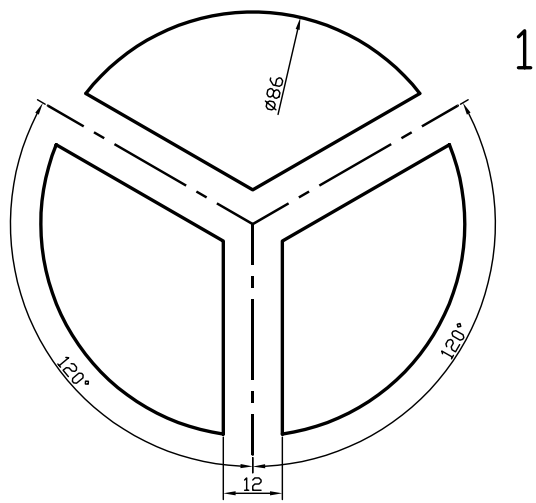
2



3

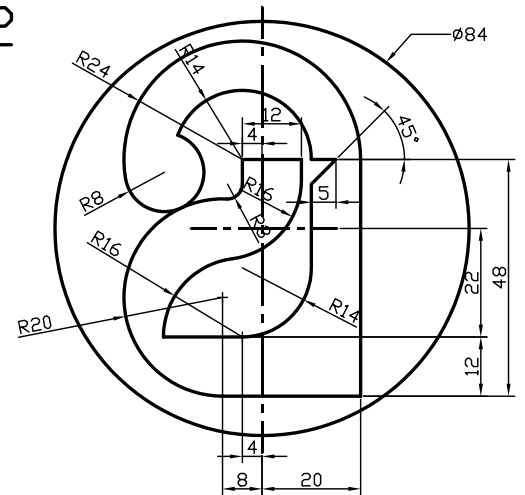


15

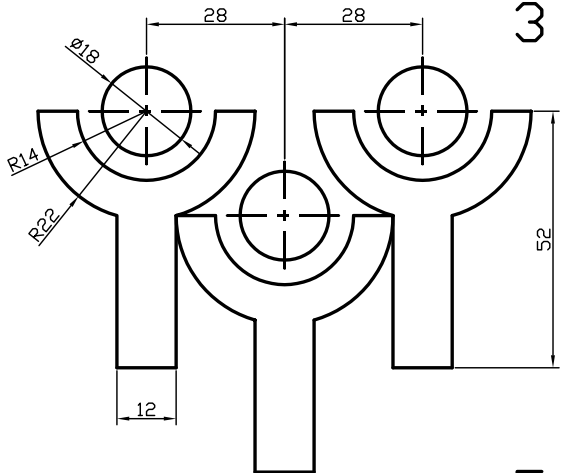


1

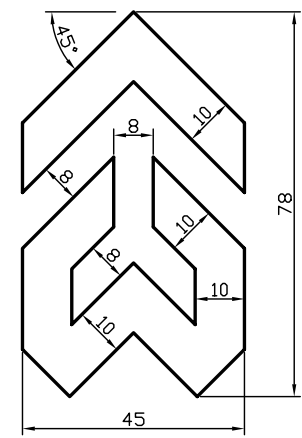
2



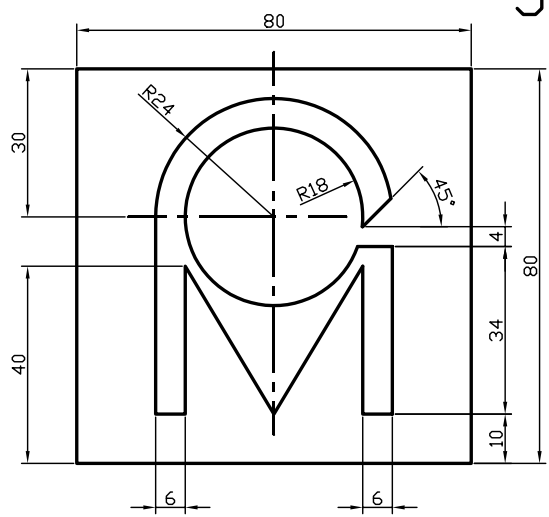
3



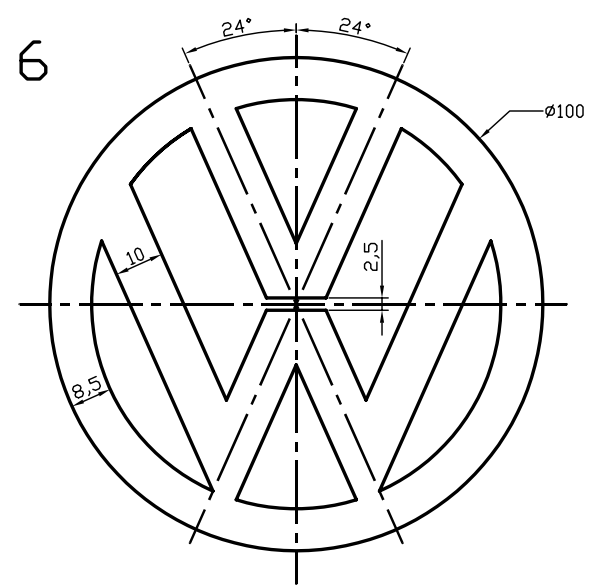
4

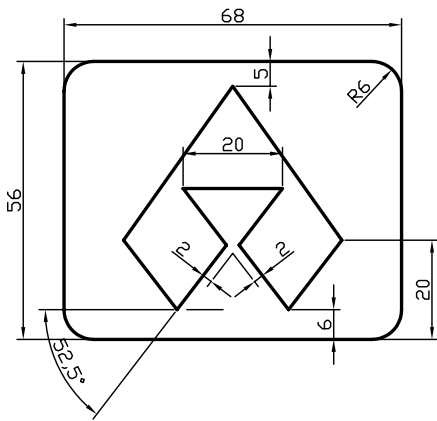
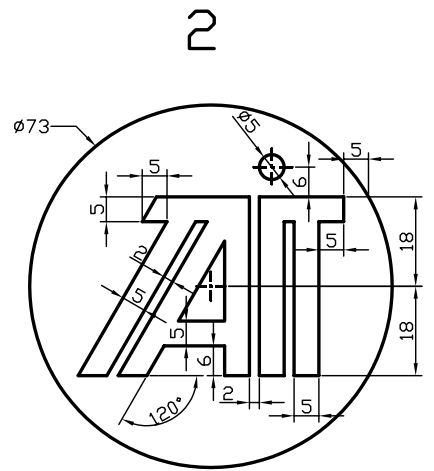
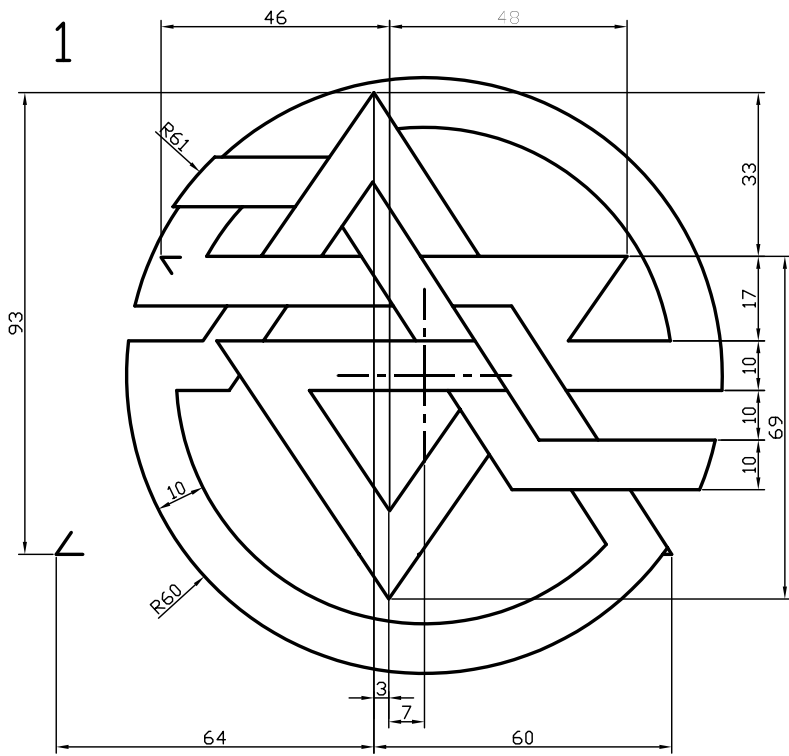


5

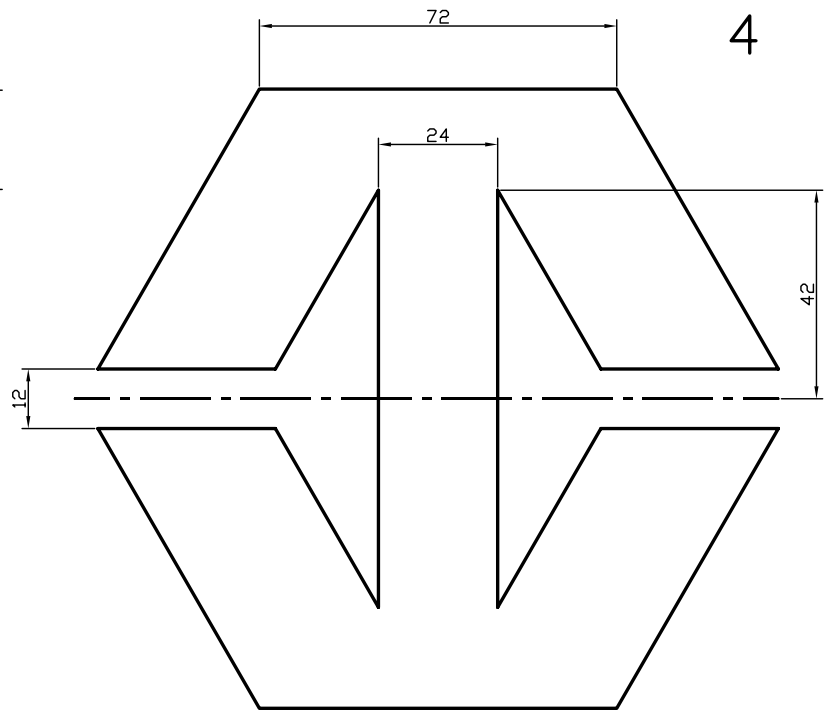


6

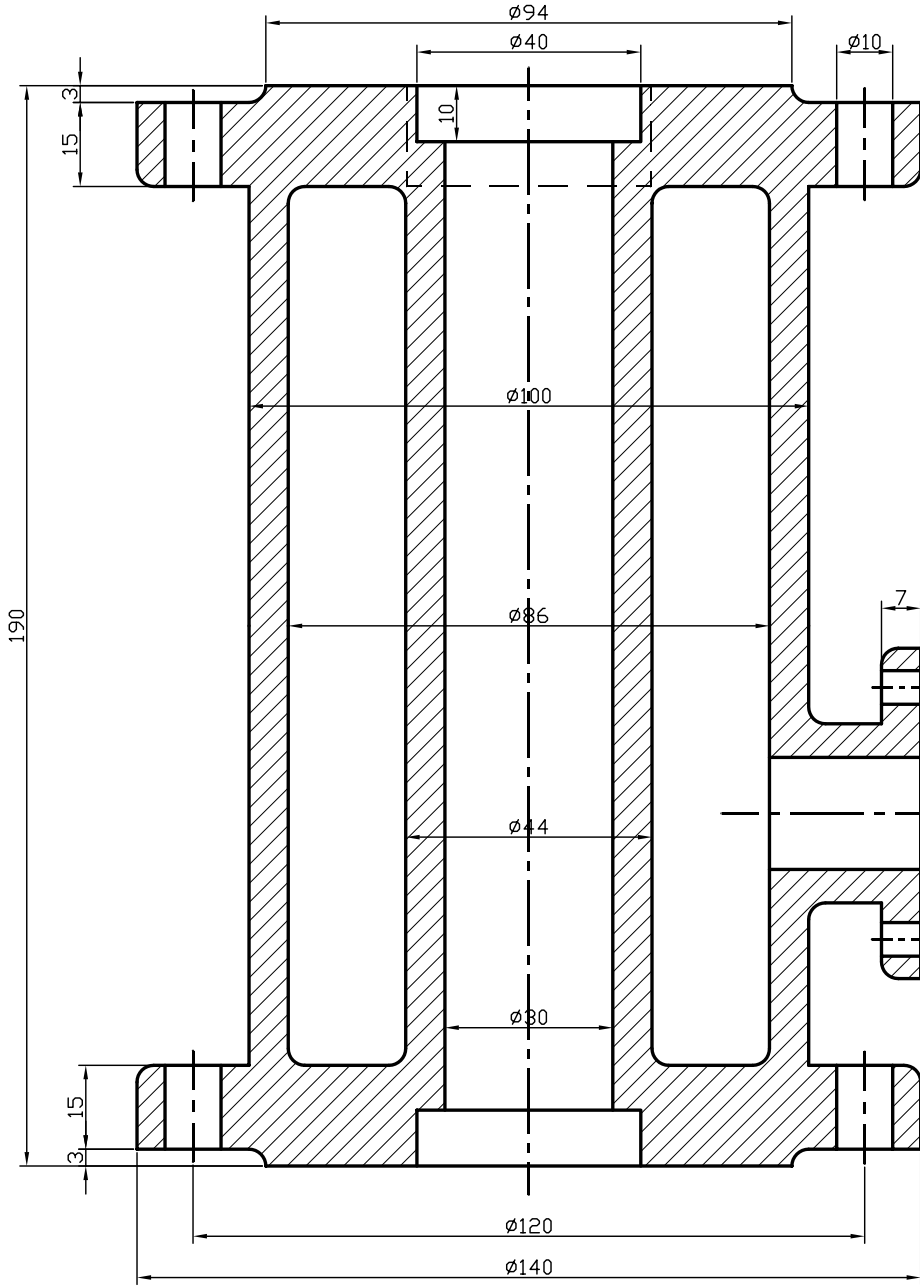




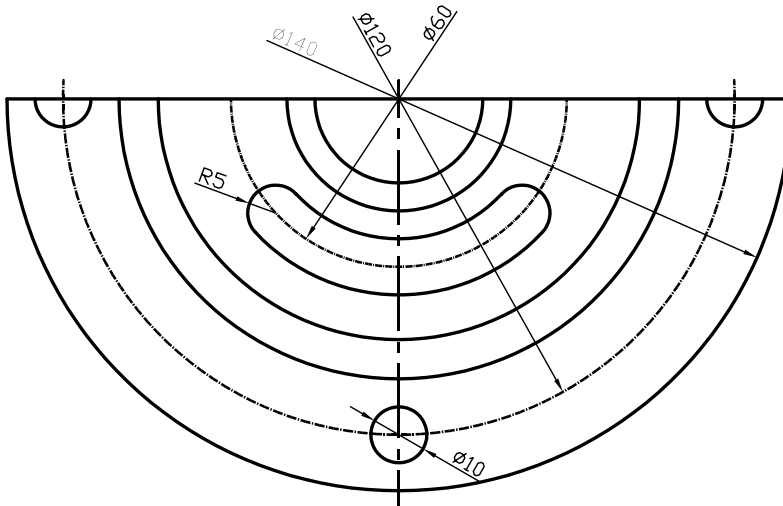
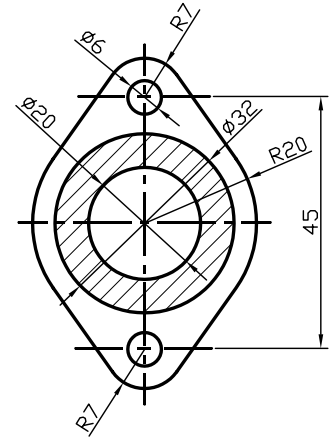
3

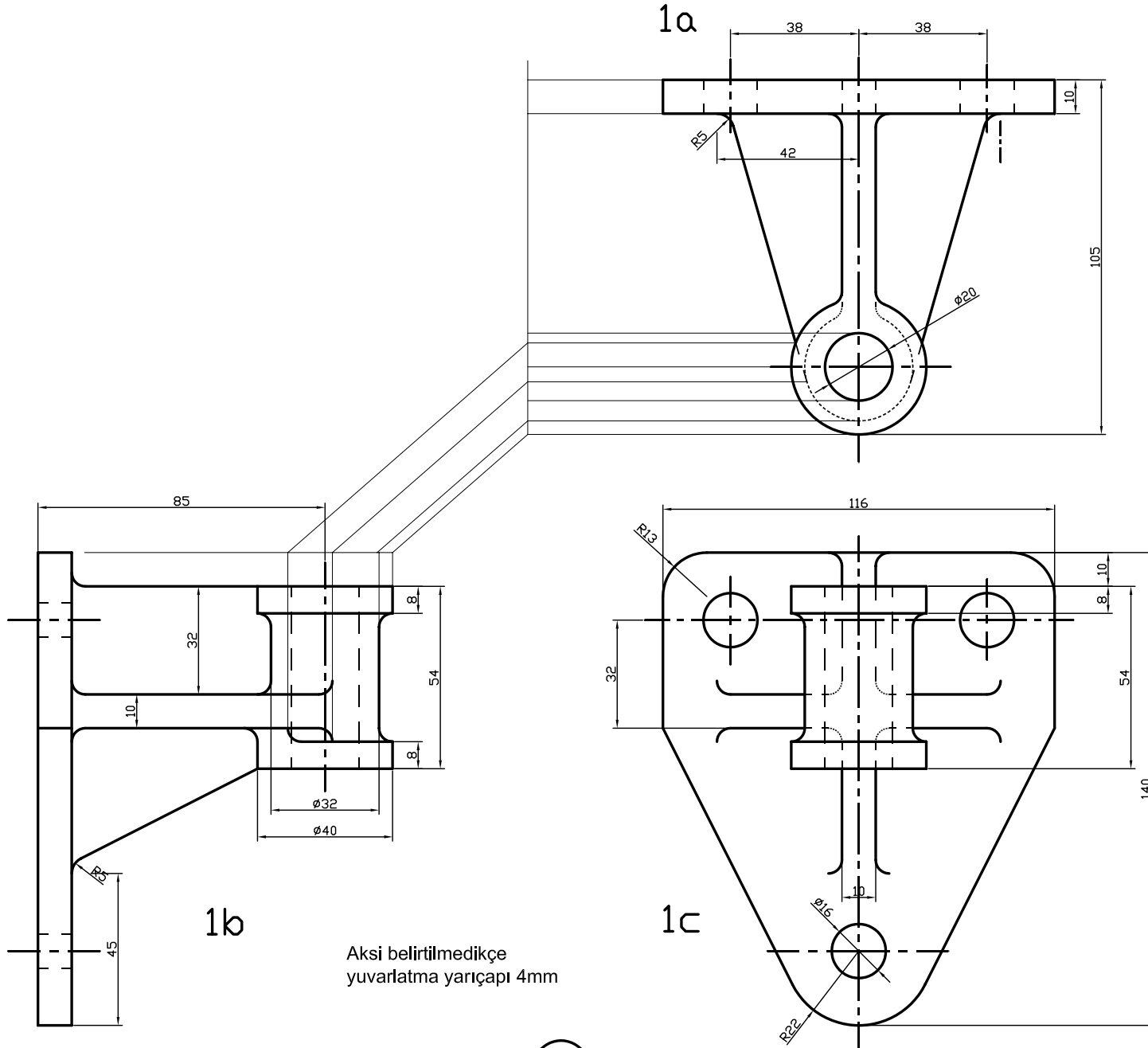


17

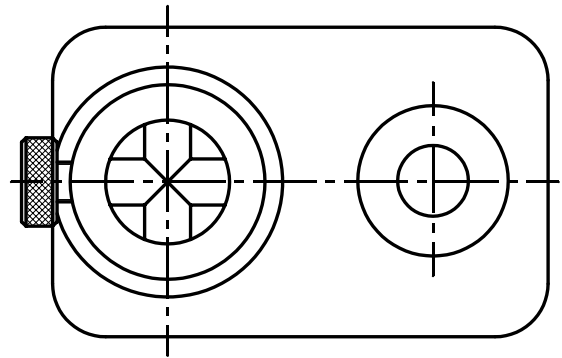
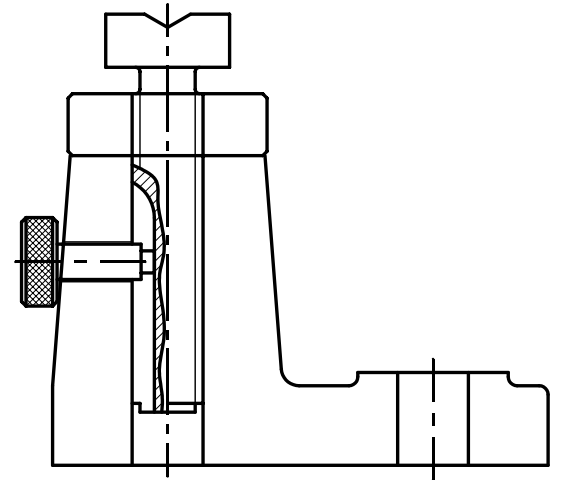
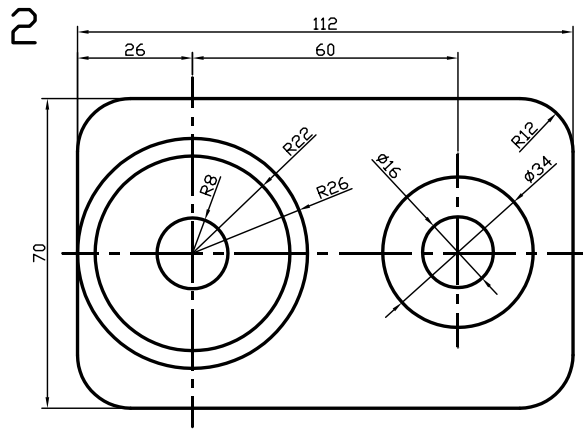
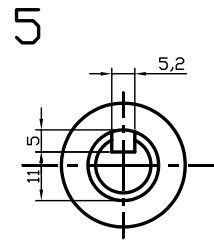
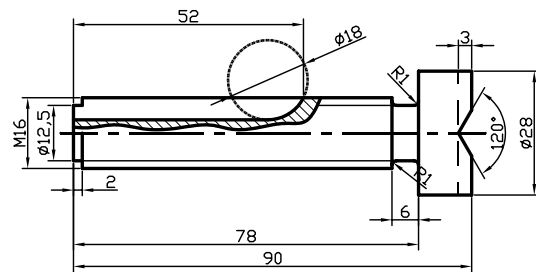
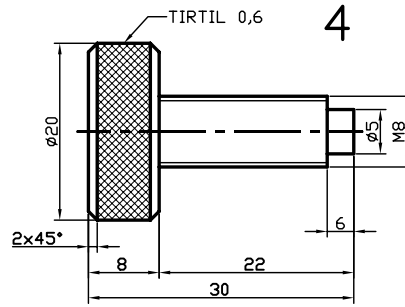
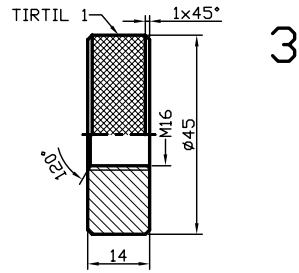
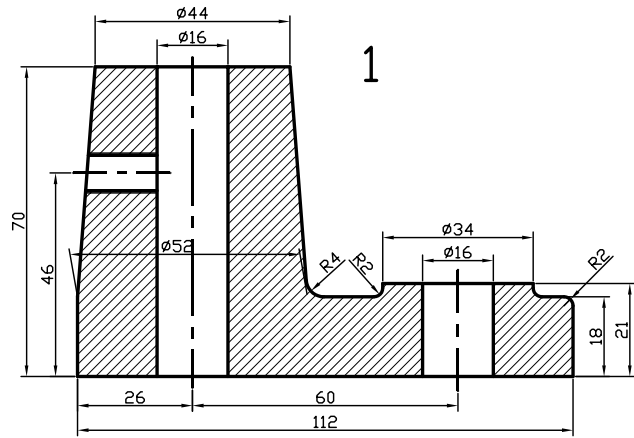


Tüm yuvarlatma yarıçapı değerleri 3 mm olacaktır.

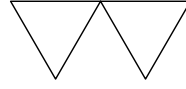




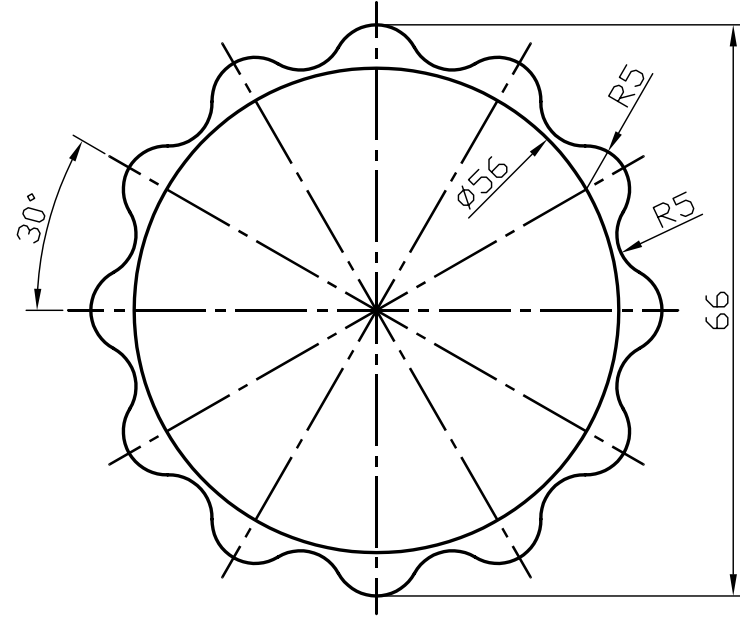
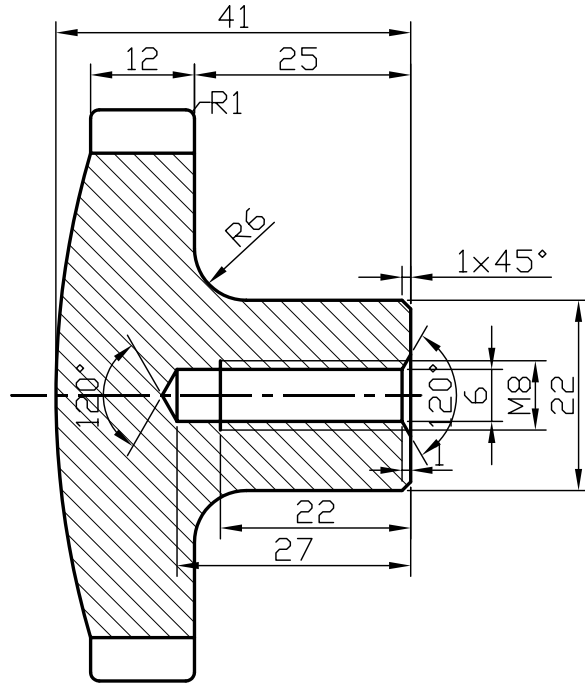
Aksi belirtilmedikçe
yuvarlatma yarıçapı 4mm



20



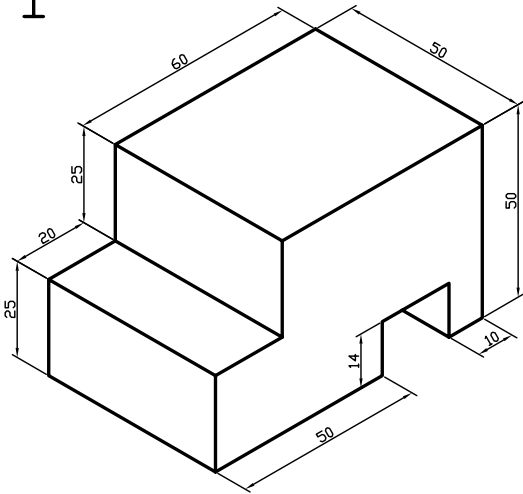
21



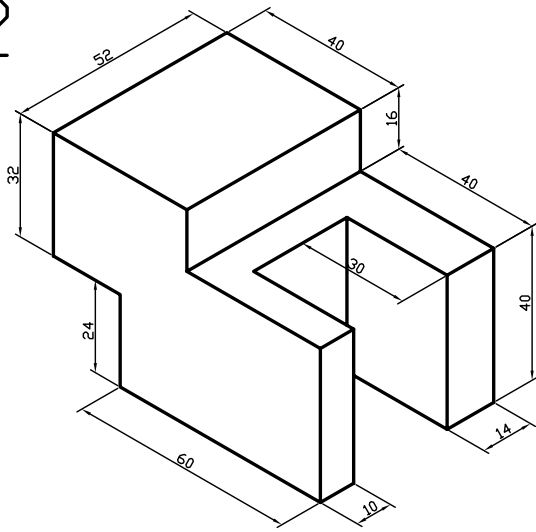
Not: Yapımdan sonra nikel kaplanır.

Ms 58	1:1	1	SIKMA KOLU	Abdullah KURT	189-09
Malzeme	Ölçek	Sayı	Parça Adı	Çizen	Resim No.

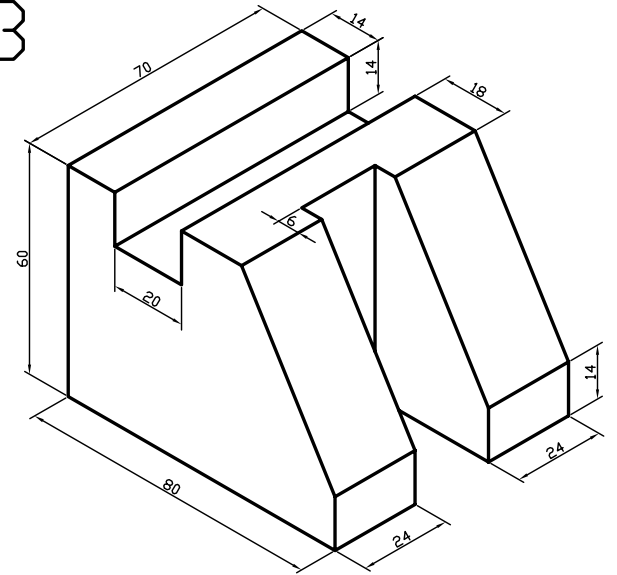
1



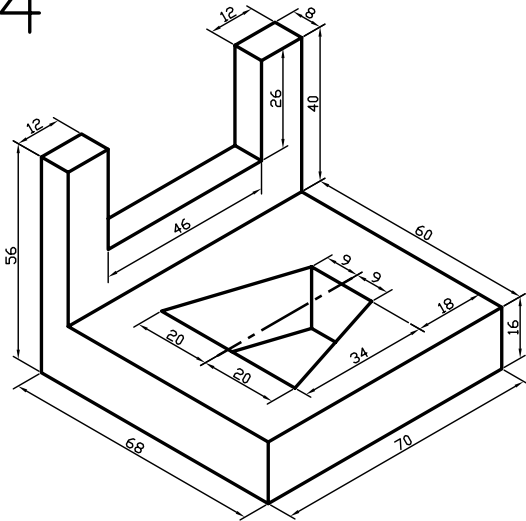
2



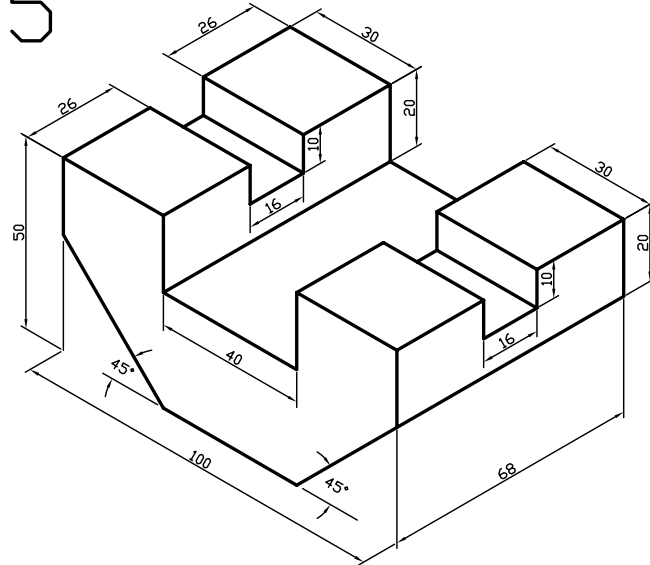
3



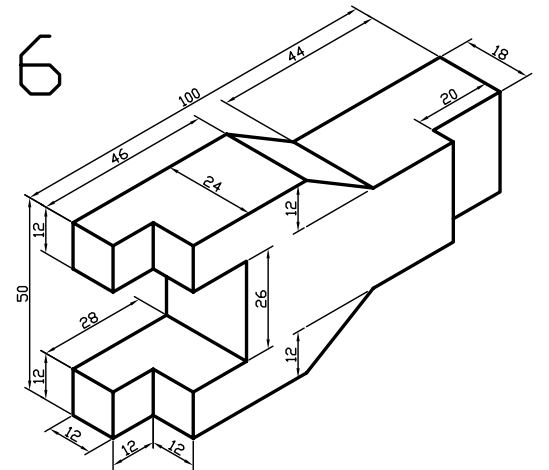
4

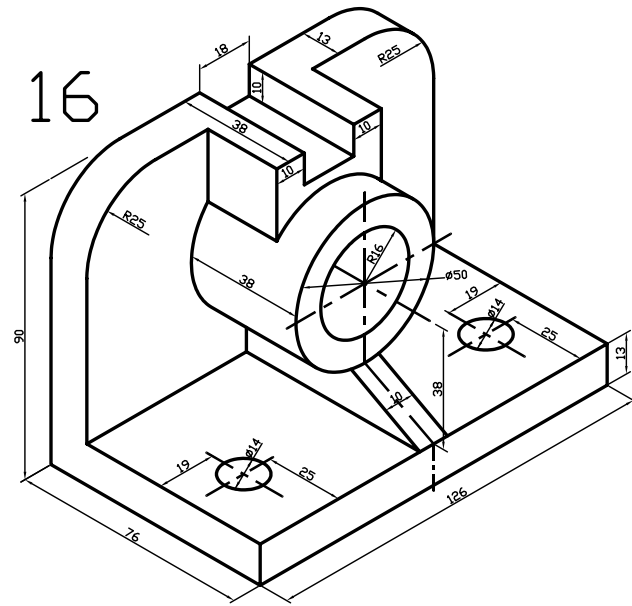
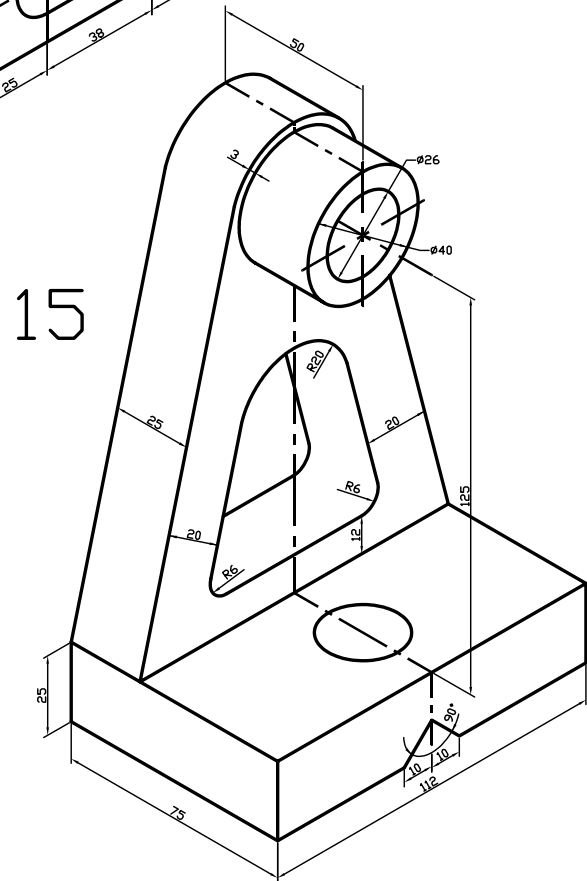
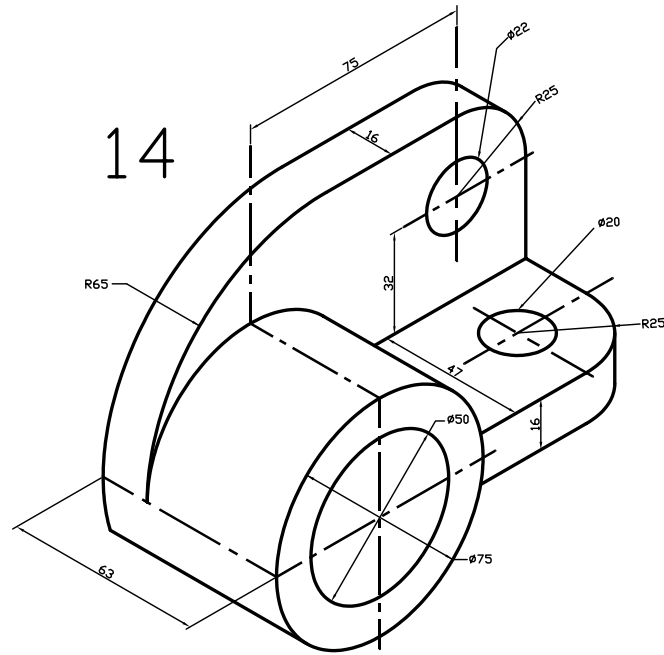
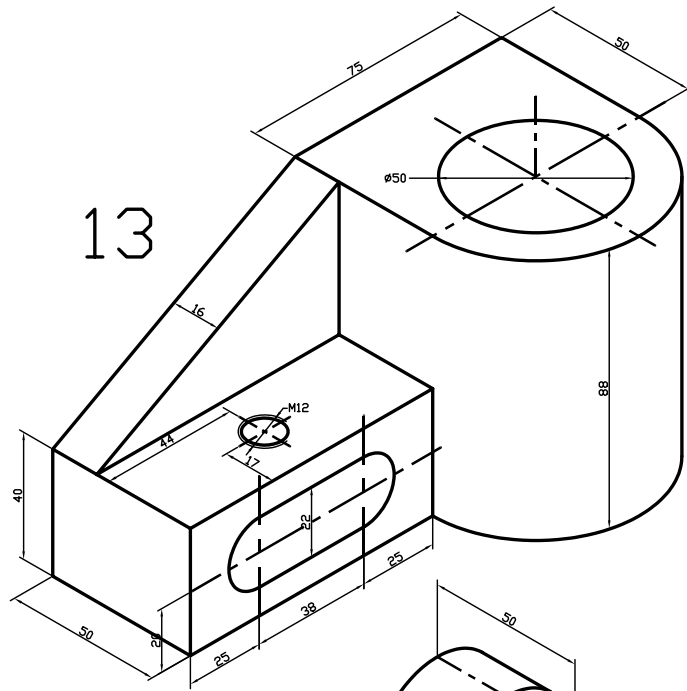


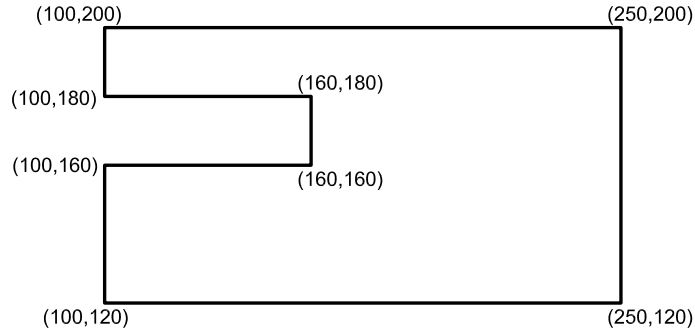
5



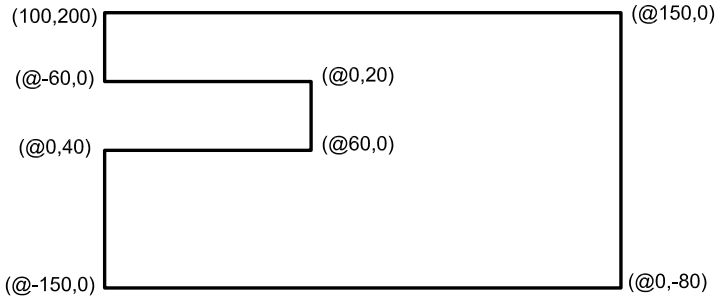
6



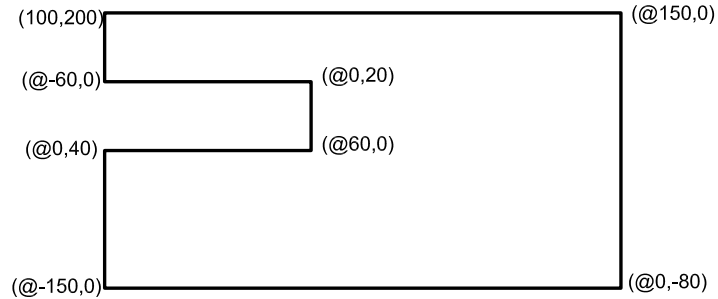




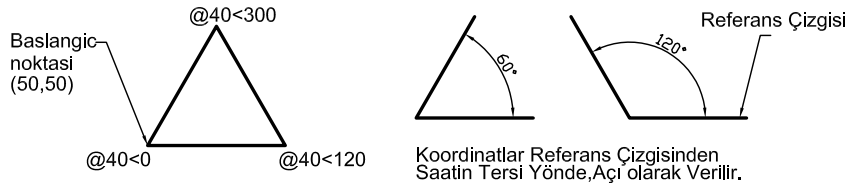
Klavyeden Koordinat Girerek Çizgi Çizmek - Mutlak Koordinat



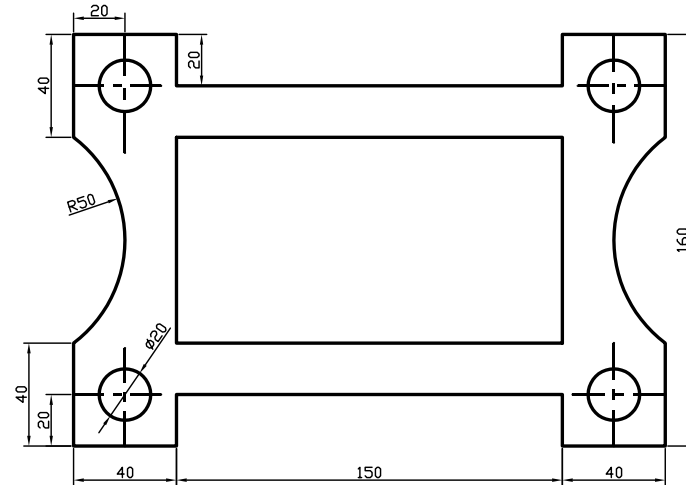
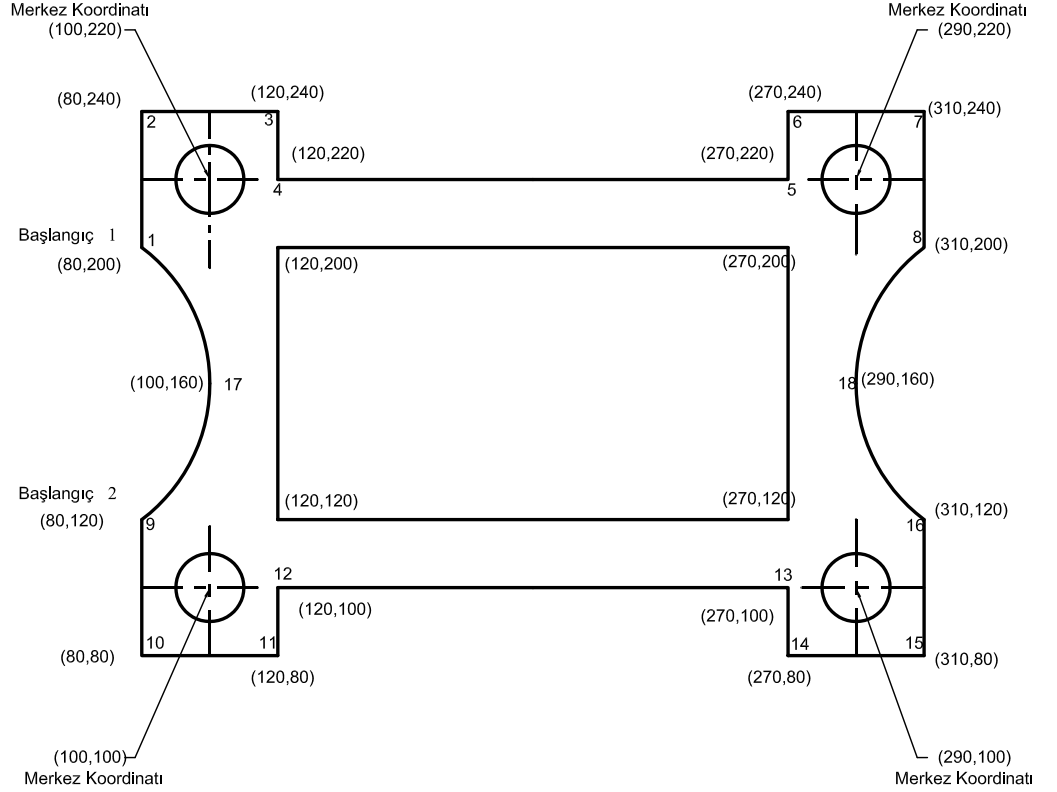
Klavyeden Koordinat Girerek Çizgi Çizmek - Artışlı Koordinat



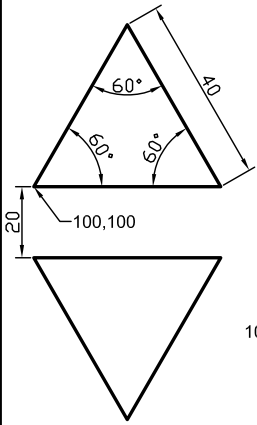
Klavyeden Koordinat Girerek Çizgi Çizmek - Artışlı Koordinat



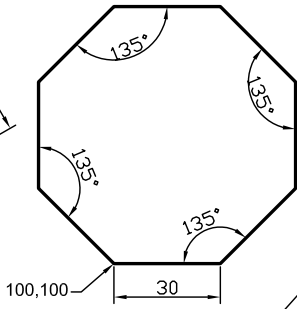
Daire Çap 20



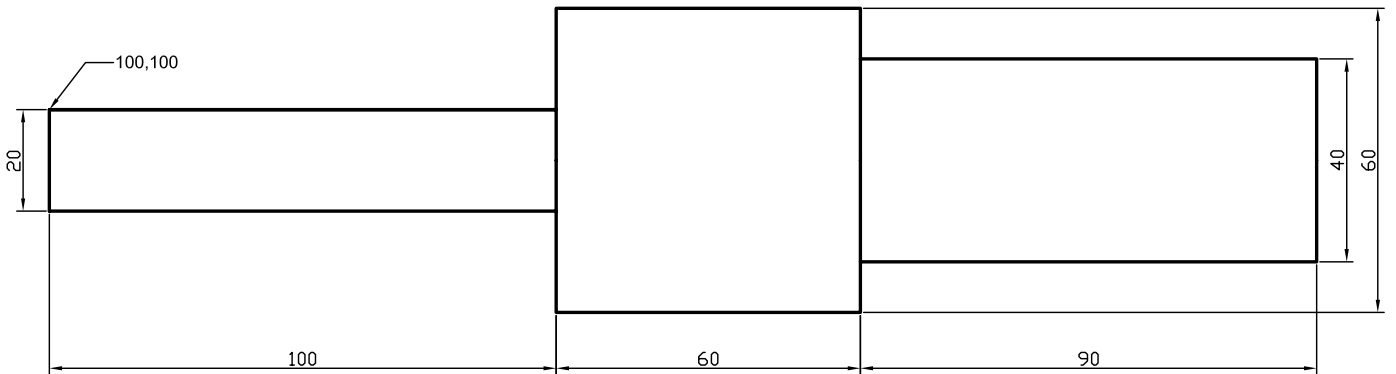
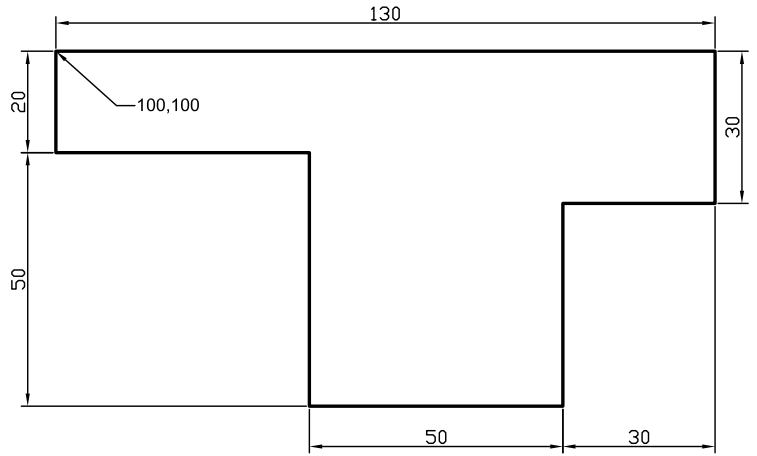
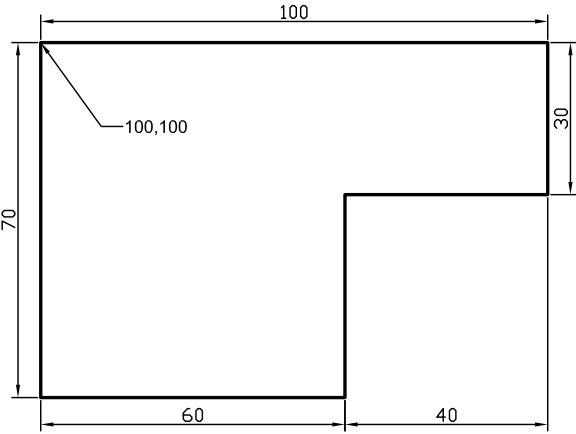
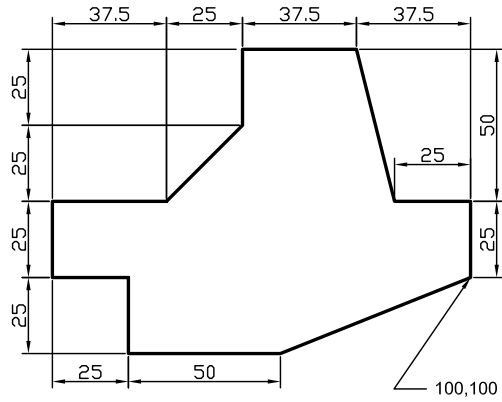
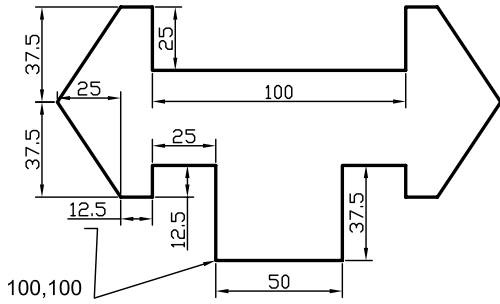
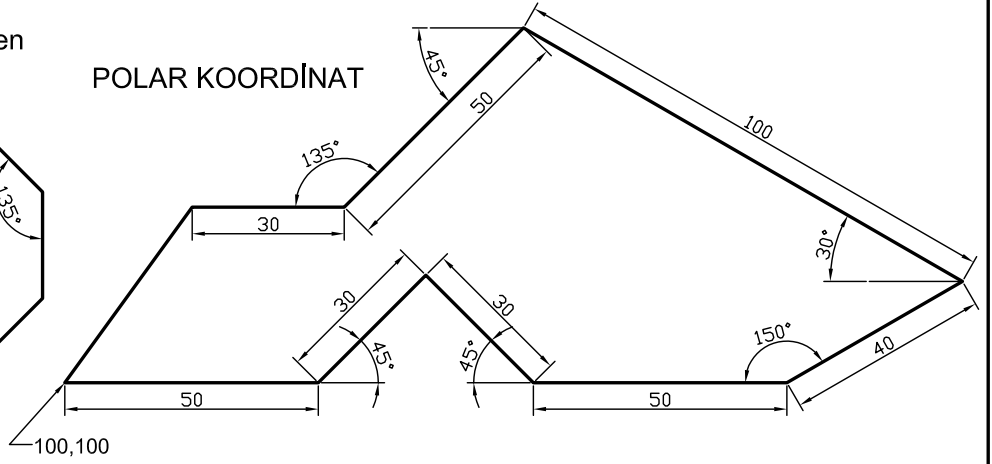
Eşkenar üçgen

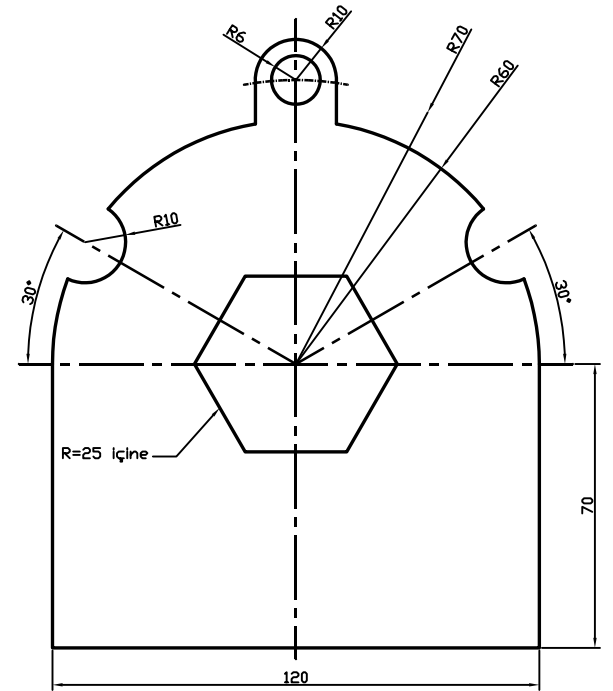
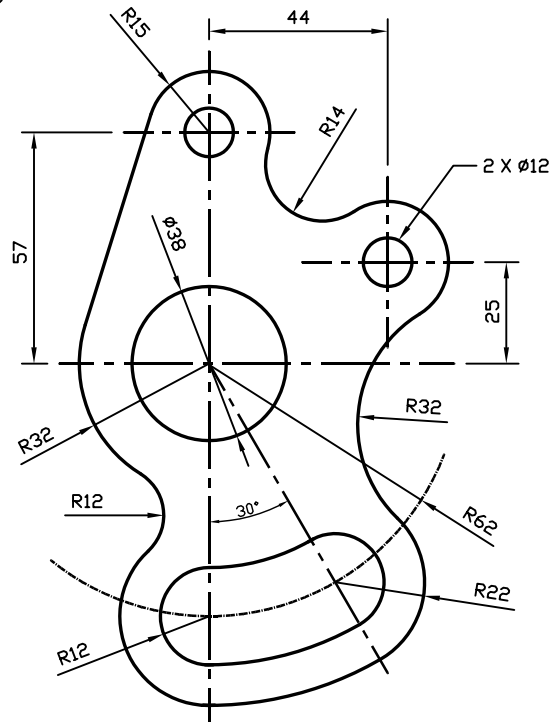
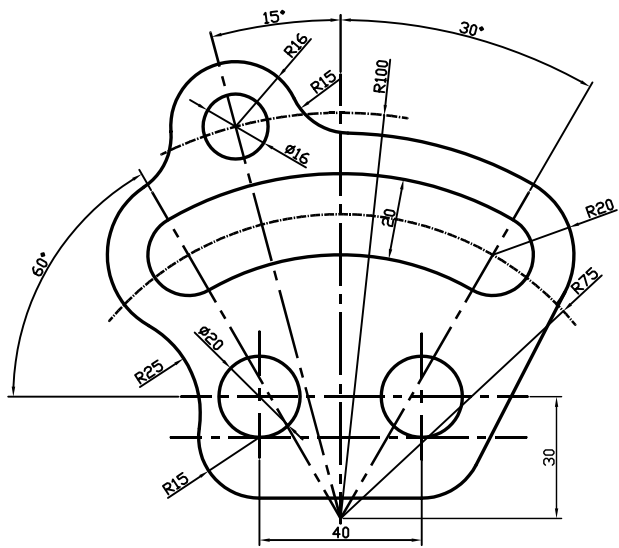
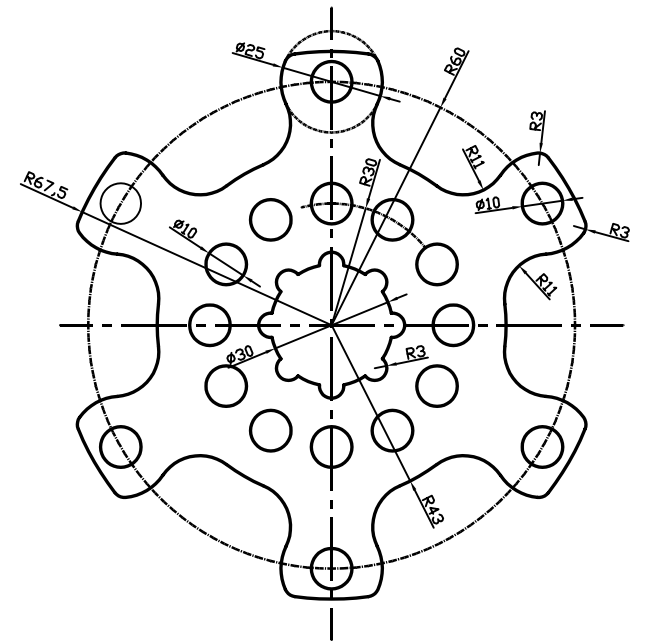
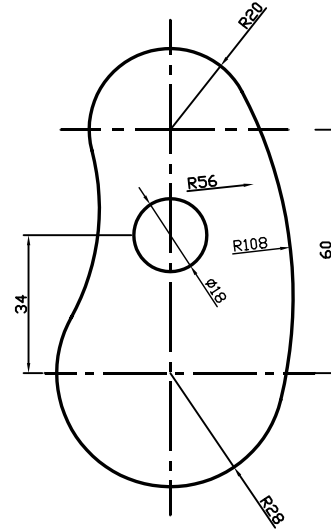
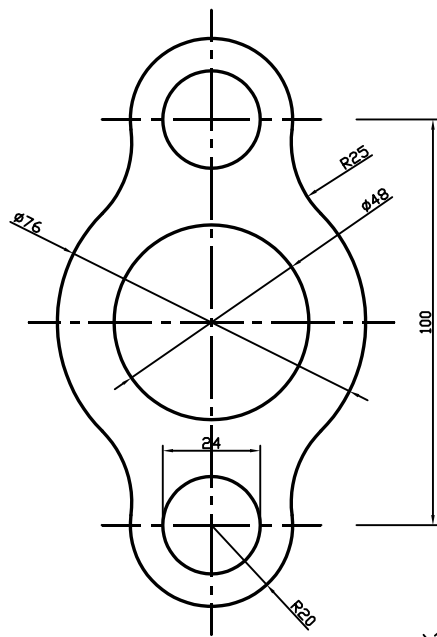
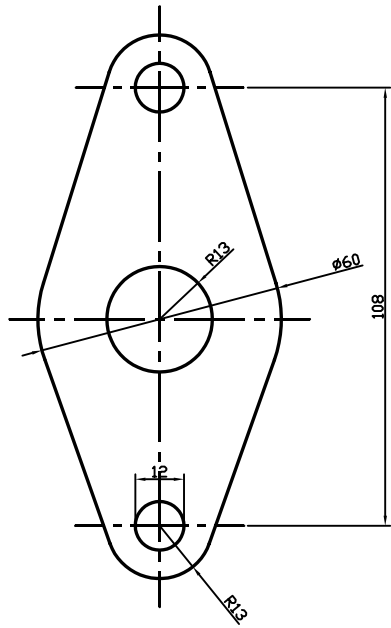


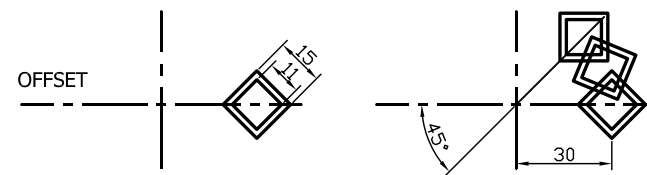
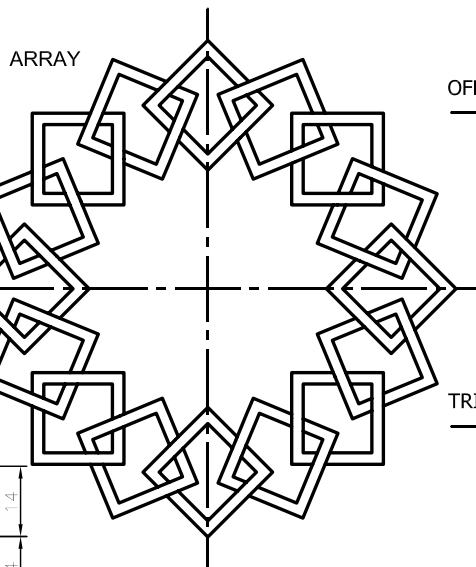
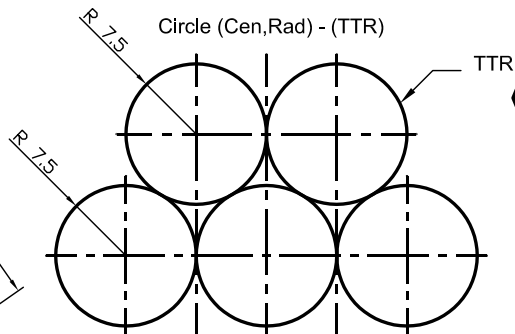
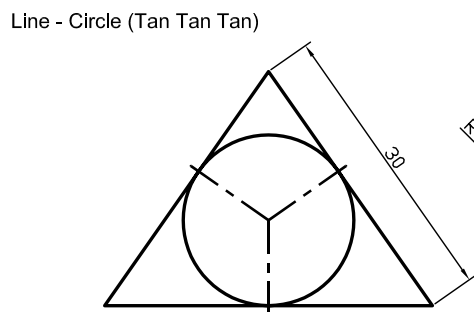
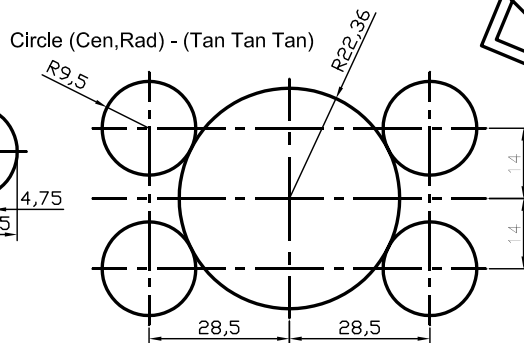
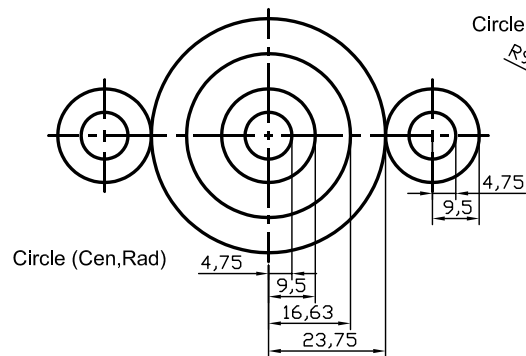
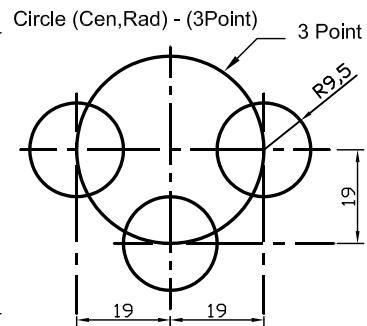
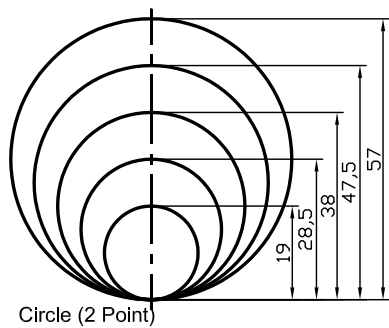
Düzdün Sekizgen



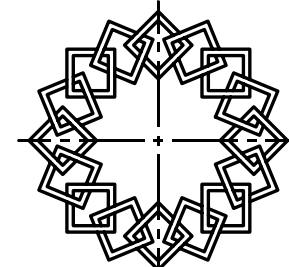
POLAR KOORDİNAT



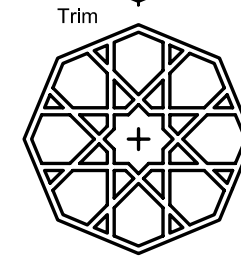
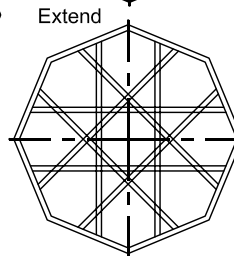
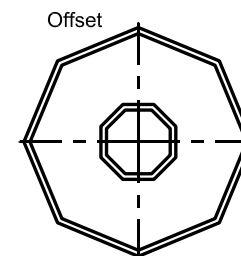
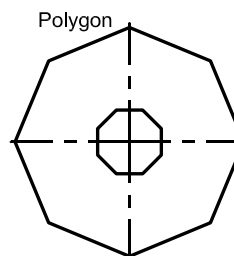
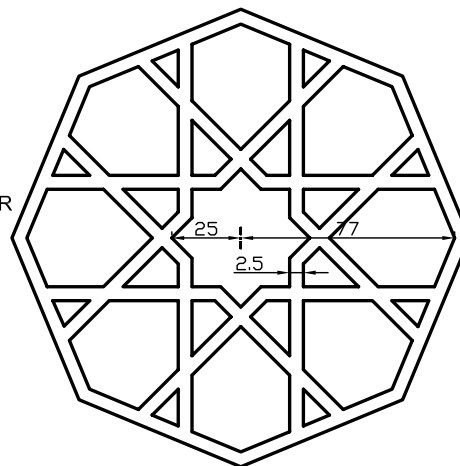




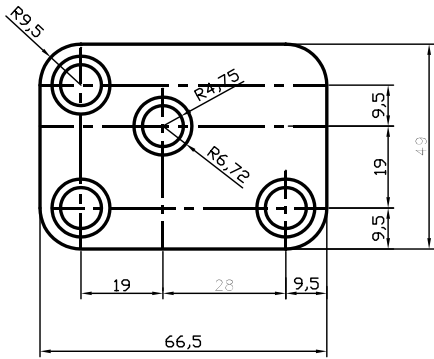
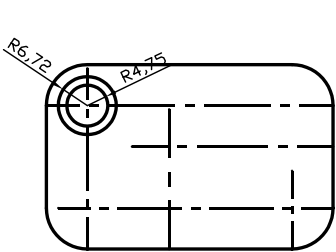
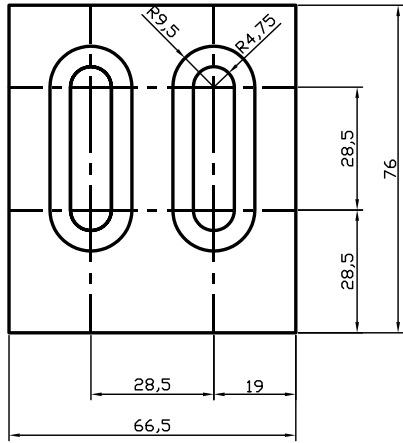
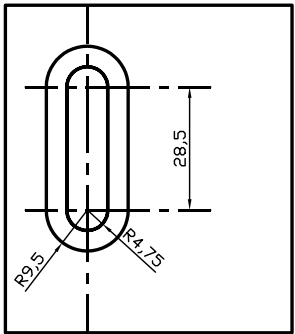
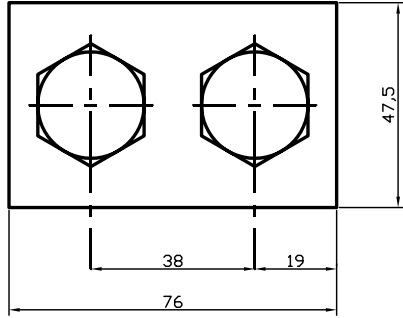
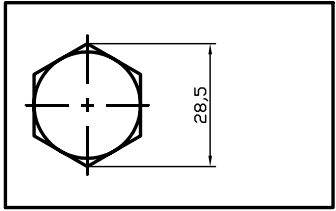
POLAR ARRAY (45° ETRAFINDA 3 TANE)



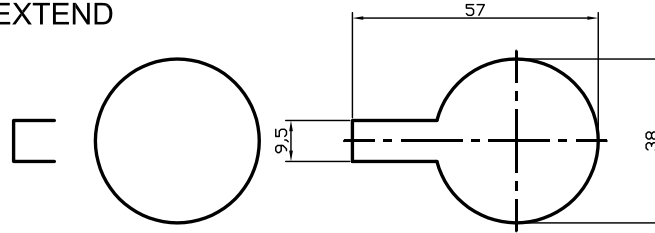
POLAR ARRAY (360° ETRAFINDA 16 TANE)



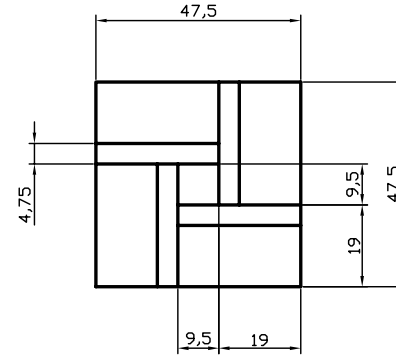
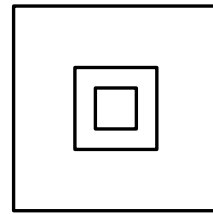
COPY



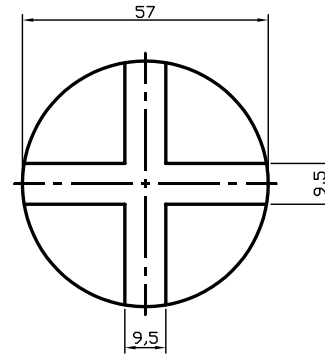
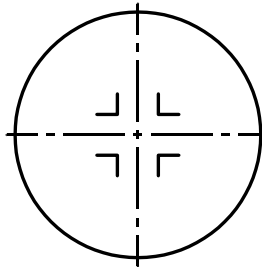
EXTEND



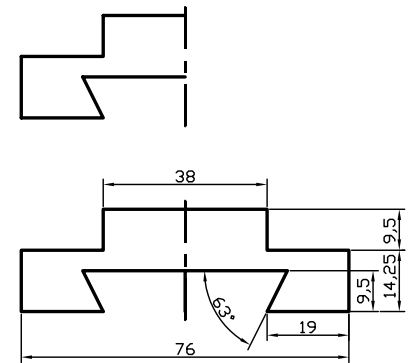
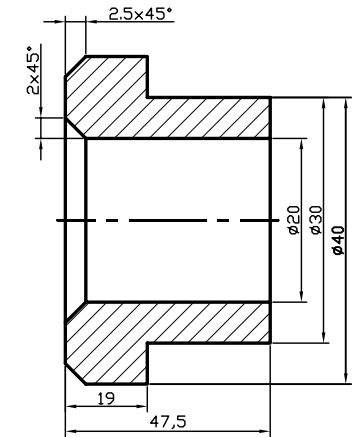
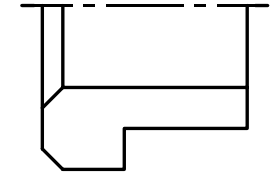
Extend -- Trim



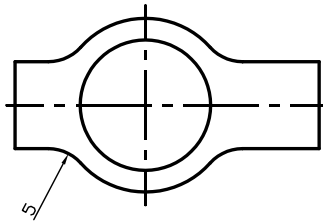
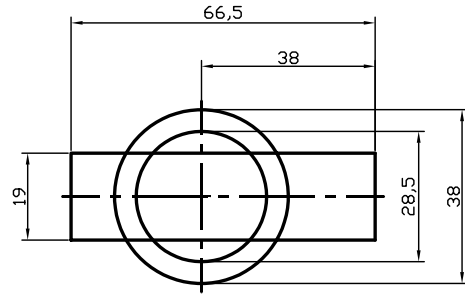
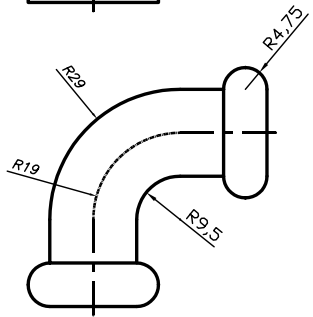
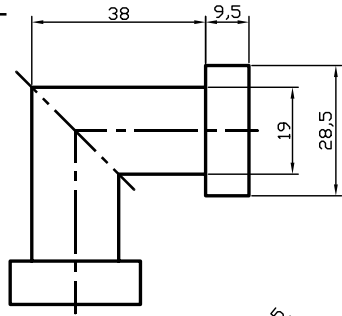
Extend -- Trim



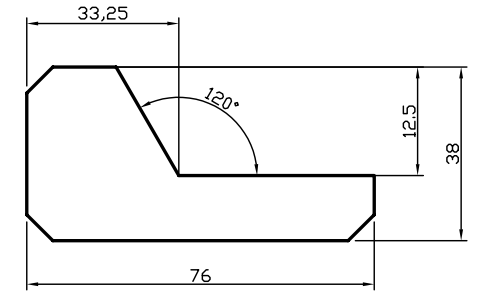
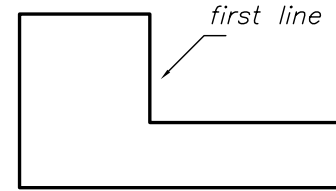
MIRROR



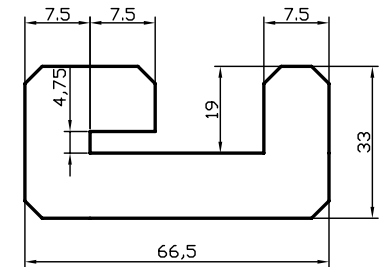
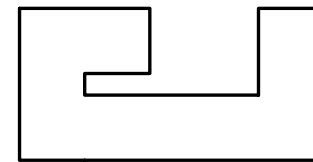
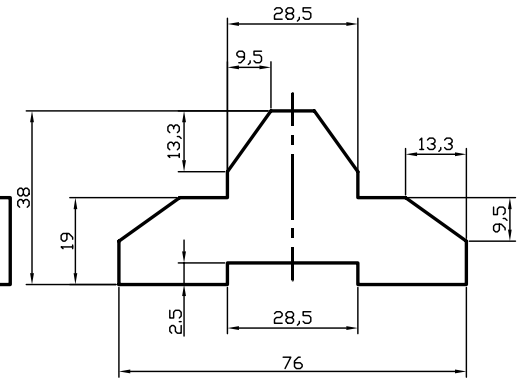
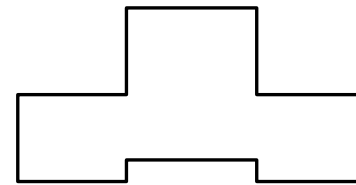
FILLET



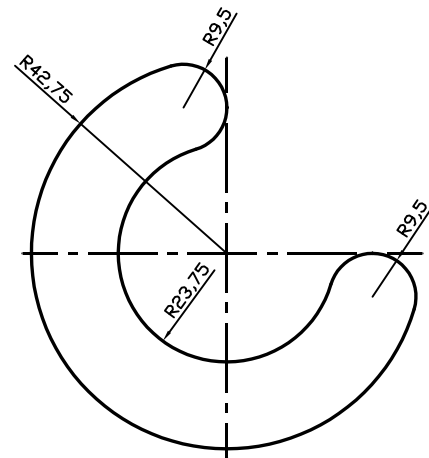
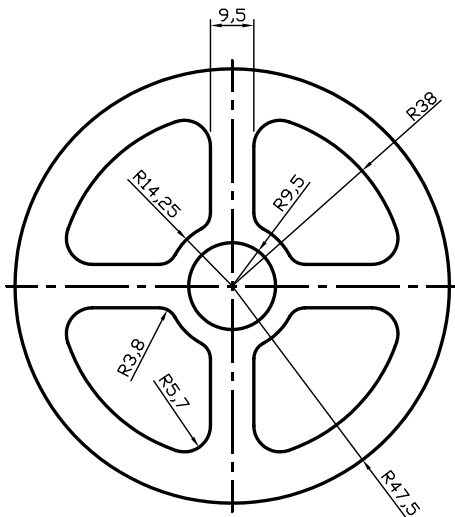
CHAMFER



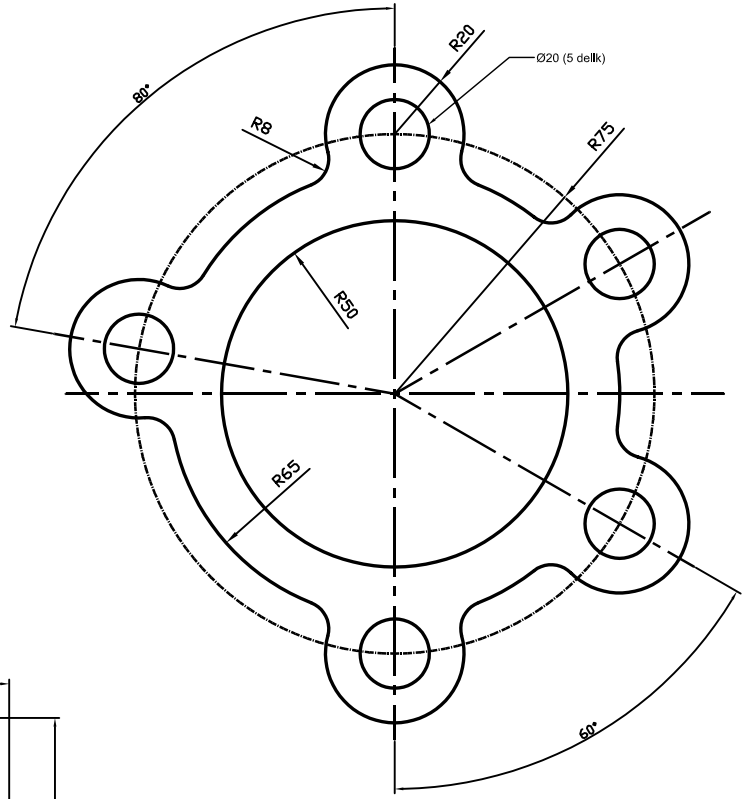
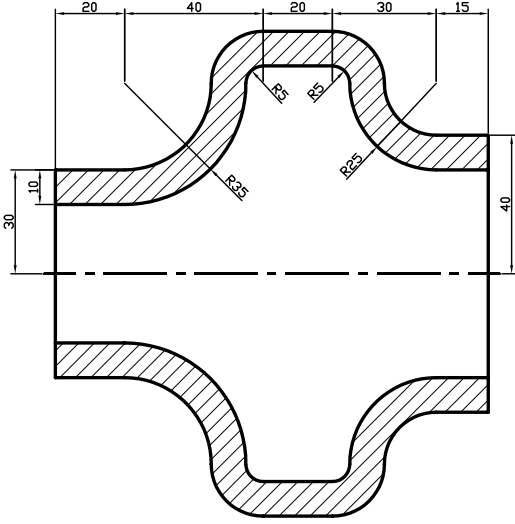
Bütün pah ölçüleri 3x3



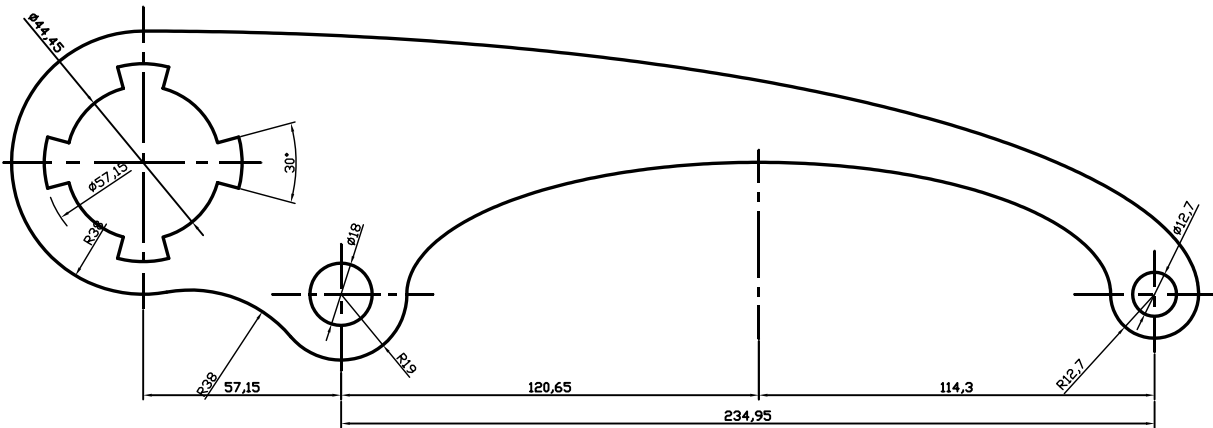
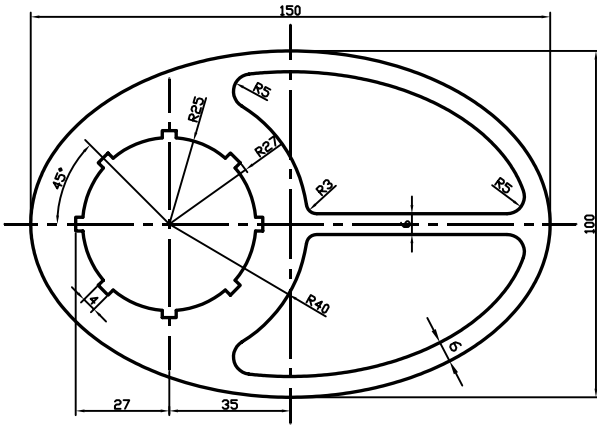
Bütün pah ölçüleri 2x2



Offset ve Mirror Alıştırması

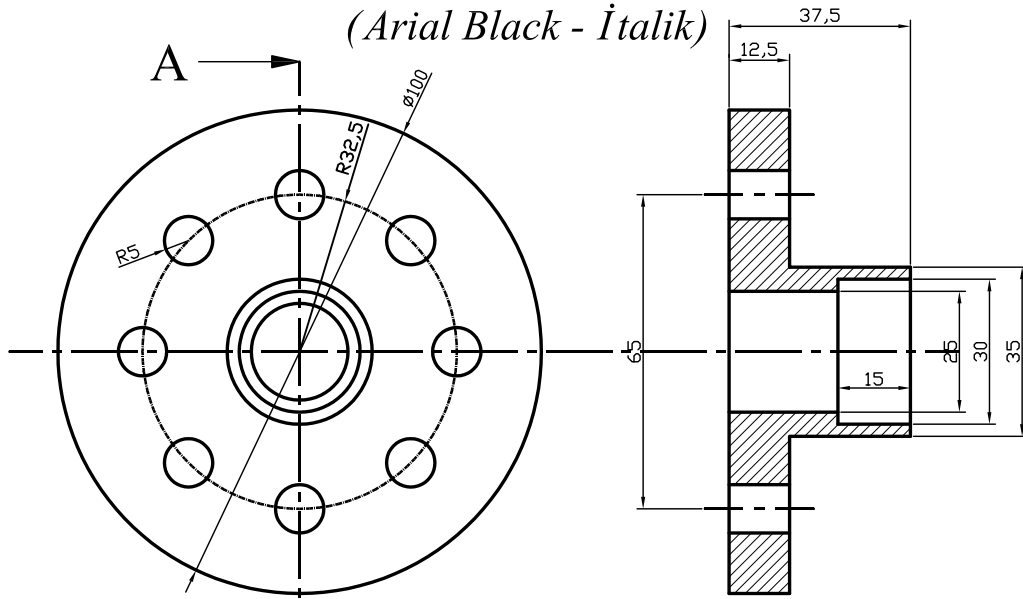


ELİPS Uygulaması



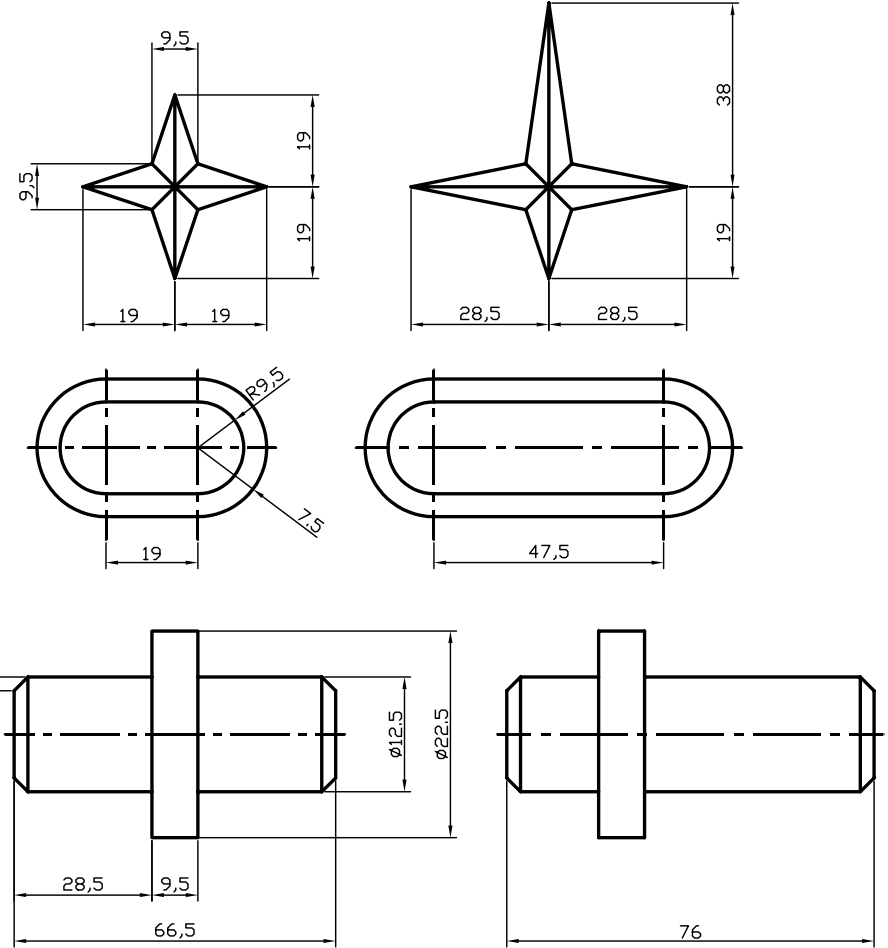
**GAZİ ÜNİVERSİTESİ BELTEK
AUTO-CAD KURSU**

(Arial Black - İtalik)



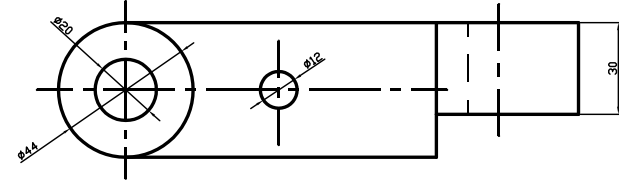
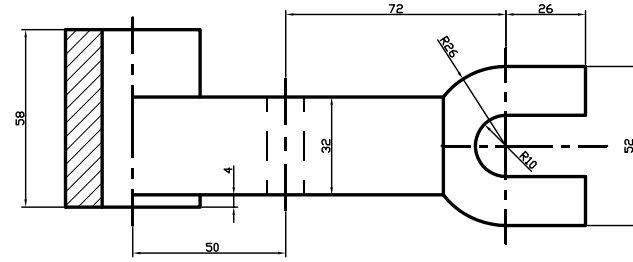
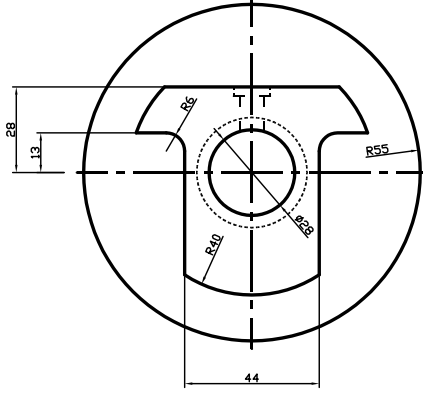
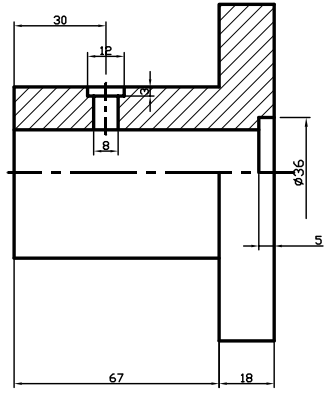
Adı : Times New Roman
Soyadı :
Okul No :

STRETCH



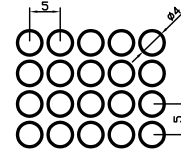
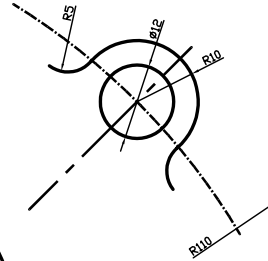
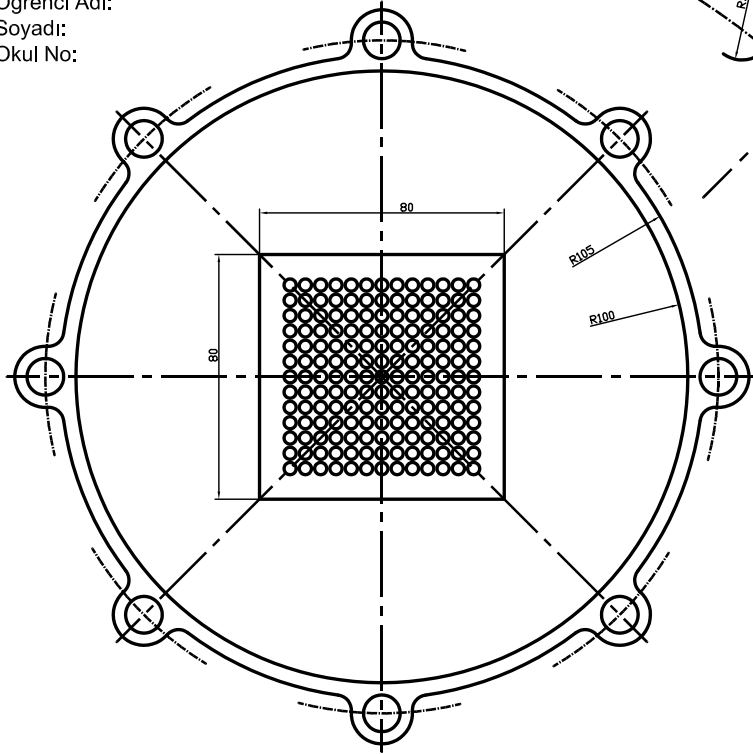
10,00
BELTEK AutoCAD Kursu

Öğrenci Adı:
Soyadı:
Okul No:



10,00
AutoCAD Sınavı

Öğrenci Adı:
Soyadı:
Okul No:



Kutu Çoğaltma Detayı

